

標 準 仕 様 書

K F 1 2 1 J F E 2 7

K F 1 2 1 J G E 2 7

K F 1 2 1 J T E 2 7

K F 1 2 1 J V E 2 7

発行 平成21年 9月18日

川 崎 重 工 業 株 式 会 社

ロ ボ ッ ト ビ ジ ネ ス セ ン タ ー

図 書 番 号 : 90101-1844JB

1. ロボット仕様（床置き、天吊り仕様）

[1] 本体部仕様			
1. 装置名称	KF121J-D		
2. アーム形式	多関節形		
3. 動作自由度	6軸		
4. 運転性能	動作軸	最大ストローク	最高速度
	腕旋回 (JT1)	±160°	220° /s
	腕前後 (JT2)	+90°～-90°	120° /s
	腕上下 (JT3)	+150°～-150°	240° /s
	手首回転 (JT4)	±270°	430° /s
	手首曲げ (JT5)	±145°	430° /s
	手首捻り (JT6)	±360°	720° /s
5. 位置繰返し精度	±0.2mm(手首フランジ面)		
6. 最大可搬質量	5 kg		
7. 最大速度	5000mm/s(手首フランジ面) (最大直線補間速度:1500mm/s)		
8. 手首軸許容負荷	最大負荷トルク		負荷慣性モーメント*
	JT4	7.8 N・m	0.17 kg・m ²
	JT5	7.8 N・m	0.17 kg・m ²
	JT6	2.9 N・m	0.06 kg・m ²
注* この表の中の値は、手首各軸に許容される最大トルクが負荷された時、許容される負荷慣性モーメントを示します。 その他詳細につきましては、別途当社まで御問い合わせください。			
9. 駆動電動機	同期型ブラシレスモータ		
10. 機械寸法	添付図1参照		
11. 機械質量	140kg (除く、オプション品)		
12. 塗装色	マンセル10GY9/1 相当		
13. 設置方法	床置き、天吊り		
14. 設置環境	周囲温度 0～40℃, 相対湿度 35～85%(但し、結露なきこと)		
15. 防爆構造	内圧防爆+本質安全防爆構造		
16. 供給エア	清浄、乾燥空気:0.3Nm ³ /min、0.3～0.7MPa 大気圧露点:-17℃以下		
17. オプション	設置架台	600mmH/300mmH, ベースプレート(750mm x 750mm)	
		JT1メカストップ	

尚、メンテナンスパーツ、スペアパーツについては、別途ご相談下さい。

1. ロボット仕様(壁掛け仕様)

[1] 本体部仕様															
1. 装置名称	KF121J-E														
2. アーム形式	多関節形														
3. 動作自由度	6軸														
4. 運転性能	動作軸	最大ストローク	最高速度												
	腕旋回 (JT1)	±60°	120° /s												
	腕前後 (JT2)	+90~-90°	120° /s												
	腕上下 (JT3)	+150~-150°	240° /s												
	手首回転 (JT4)	±270°	430° /s												
	手首曲げ (JT5)	±145°	430° /s												
	手首捻り (JT6)	±360°	720° /s												
5. 位置繰返し精度	±0.2mm(手首フランジ面)														
6. 最大可搬質量	5 kg														
7. 最大速度	3600mm/s(手首フランジ面) (最大直線補間速度:1500mm/s)														
8. 手首軸許容負荷	<table border="1"> <thead> <tr> <th></th> <th>最大負荷トルク</th> <th>負荷慣性モーメント*</th> </tr> </thead> <tbody> <tr> <td>JT4</td> <td>7.8 N・m</td> <td>0.17 kg・m²</td> </tr> <tr> <td>JT5</td> <td>7.8 N・m</td> <td>0.17 kg・m²</td> </tr> <tr> <td>JT6</td> <td>2.9 N・m</td> <td>0.06 kg・m²</td> </tr> </tbody> </table>			最大負荷トルク	負荷慣性モーメント*	JT4	7.8 N・m	0.17 kg・m ²	JT5	7.8 N・m	0.17 kg・m ²	JT6	2.9 N・m	0.06 kg・m ²	
		最大負荷トルク	負荷慣性モーメント*												
JT4	7.8 N・m	0.17 kg・m ²													
JT5	7.8 N・m	0.17 kg・m ²													
JT6	2.9 N・m	0.06 kg・m ²													
<p>注* この表の中の値は、手首各軸に許容される最大トルクが負荷された時、許容される負荷慣性モーメントを示します。 その他詳細につきましては、別途当社まで御問い合わせください。</p>															
9. 駆動電動機	同期型ブラシレスモータ														
10. 機械寸法	添付図1参照														
11. 機械質量	140kg (除く、オプション品)														
12. 塗装色	マンセル10GY9/1 相当														
13. 設置方法	壁掛け														
14. 設置環境	周囲温度 0~40°C, 相対湿度 35~85%(但し、結露なきこと)														
15. 防爆構造	内圧防爆+本質安全防爆構造														
16. 供給エア	清浄、乾燥空気:0.3Nm ³ /min、0.3~0.7MPa 大気圧露点:-17°C以下														
17. オプション	設置架台	ベースプレート(750mm x 750mm)													
		JT1メカストップ													
尚、メンテナンスパーツ、スペアパーツについては、別途ご相談下さい。															

[2] 制御部仕様		
1. 制御型式	E25/E27	
2. 構造	自立全閉型間接冷却方式	
3. 構成及び寸法	添付図参照	
4. 制御軸数	6軸 (オプション: 最大9軸[盤内増設])	
5. 駆動方式	フルデジタルサーボ	
6. 動作方式	手動動作モード	各軸独立、ベース座標系、ツール座標系、 固定ツール座標系 (オプション)
	再現動作モード	各軸補間、直線補間、円弧補間 (オプション)
7. 教示方式	ティーチング方式又はプログラミング方式	
8. 記憶容量	8 MB	
9. 入出力信号	外部操作信号	非常停止、外部ホールド信号等
	汎用入力	32回線(含む、専用信号)
	汎用出力	32回線(含む、専用信号)
10. 操作パネル	ティーチ/リピート切替スイッチ、非常停止スイッチ、電源ランプ	
11. ハーネス	分離ハーネス(制御盤←→中継コネクタ)	3 m
	分離ハーネス(中継コネクタ←→ロボット本体)	3 m
	ティーチペンダントハーネス	10 m
12. 質量	添付図参照	
13. 所要電源	AC200 - AC220 V±10%, 50/60 Hz, 3相 最大5.6 kVA(E27)、最大10 kVA(E25)	
	A種接地(防爆用)、D種接地(ロボット専用接地)、漏れ電流 最大100 mA	
14. 設置環境	周囲温度 0~45℃、相対湿度 35~85%(但し、結露無きこと)	
15. 塗装色	マンセル 10GY9/1 相当	
16. ティーチペンダント	本質安全防爆、タッチパネル付7.2インチSTNカラー液晶表示 非常停止スイッチ、ティーチロックスイッチ、デッドマンスイッチ	
17. オプション		
入出力信号	各64、96、128回線	
入出力信号用コネクタ	D-SUB 37ピン(オス/メス) カバー付き	
操作パネル	モータON、サイクルスタート、RUN/HOLD、エラーリセット、リモート/ローカルスイッチ、エラーランプ	
分離ハーネス	(制御盤←→中継コネクタ) 5,7,10,15,20,25,30m	トータル40mまで
	(中継コネクタ←→ロボット本体) 1,5,7,10,15m	
ティーチペンダントハーネス	5 m、15 m、20 m、25m	トータル50mまで
ティーチペンダント中継コネクタボックスハーネス	(制御盤←→フィッチング) 3,5,7,10,15,20,25,30m (フィッチング←→コネクタボックス) 1,3,5,7,10,15,20,25,30m	
補助記憶	USBメモリ	
モータブレーキ解除装置	ブレーキリリーススイッチ	
ACコンセント	AC100Vコンセント	
パソコン接続ハーネス	1.5 m、3 m	
ティーチペンダントオプション	ケーブルフック、短絡コネクタ	
盤内照明	LED照明	
制御盤クーラー	別途御相談下さい。	
フィールドバス	別途御相談下さい。	
ソフトウェアPLC	別途御相談下さい。	
アナログ入出力	別途御相談下さい。	
コンベア同期	別途御相談下さい。	
塗装機器制御	別途御相談下さい。	
18. その他	メンテナンスパーツ、スペアパーツについては、別途御相談下さい。	

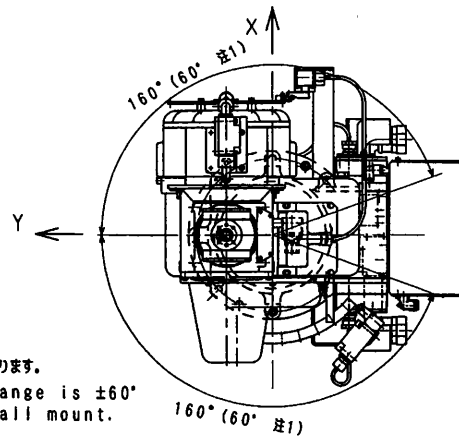
2. 保証期間と保証内容

(1) 保証期間

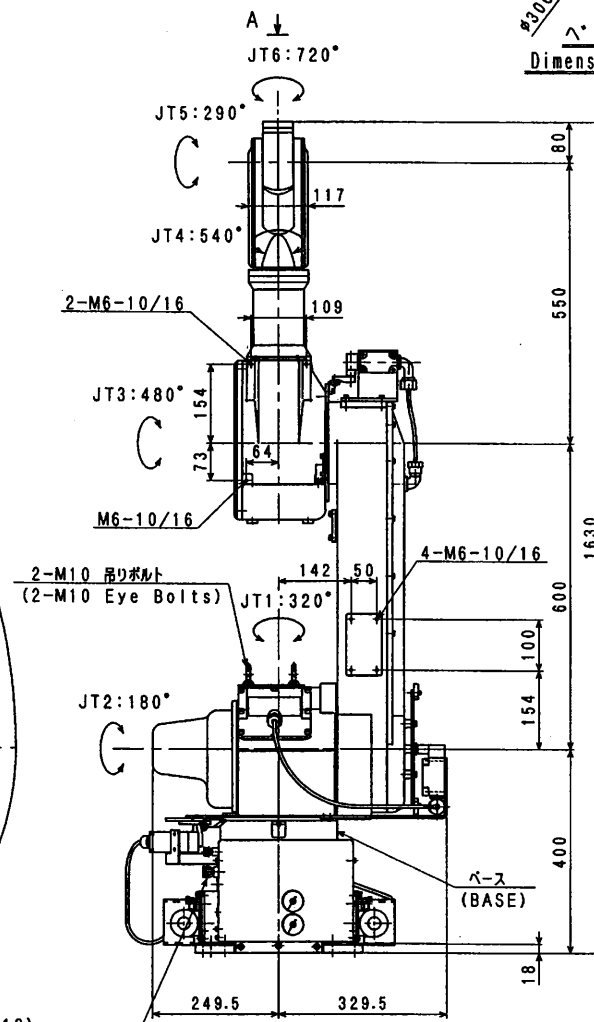
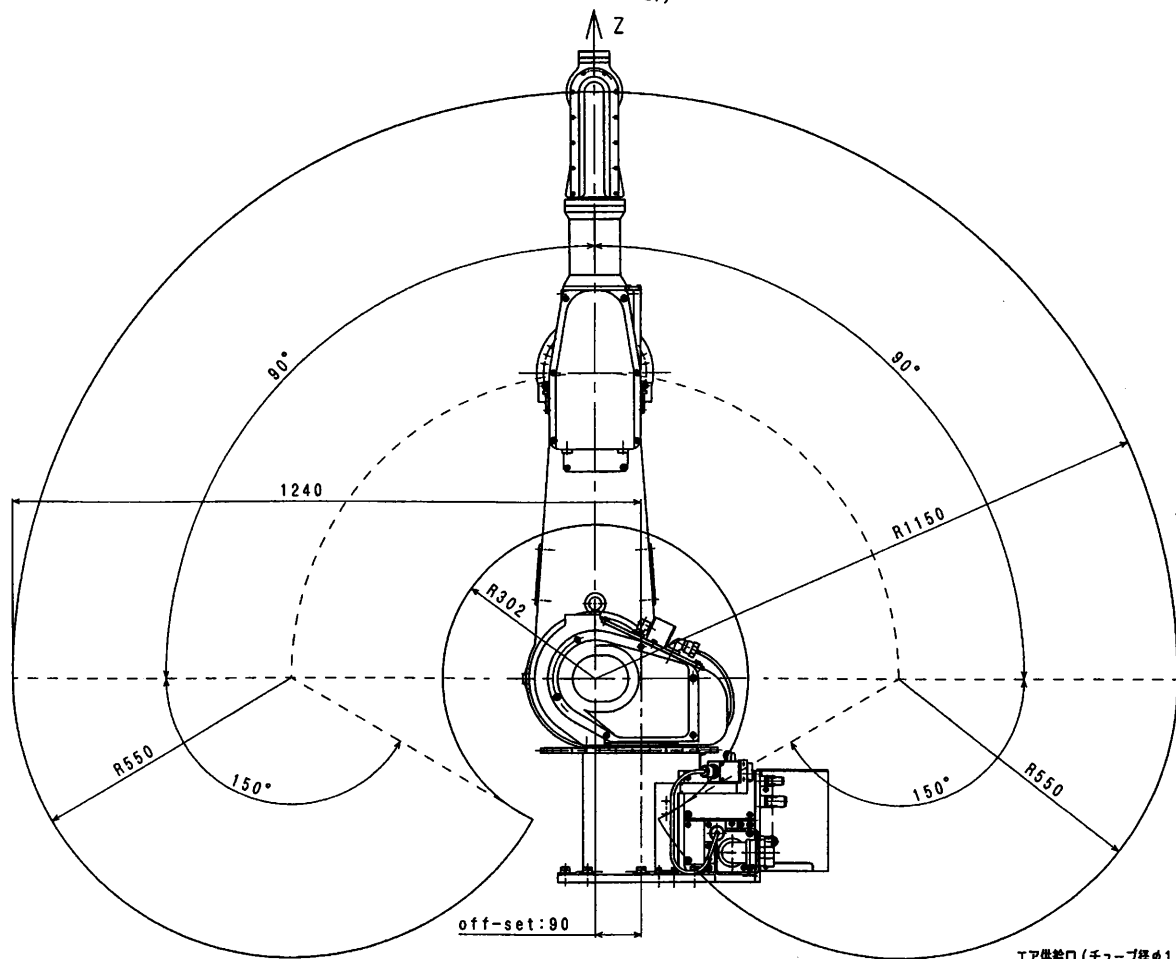
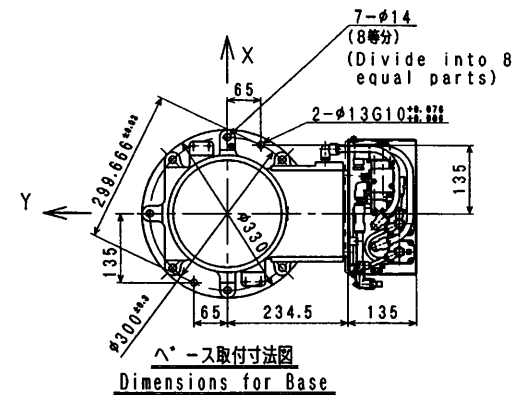
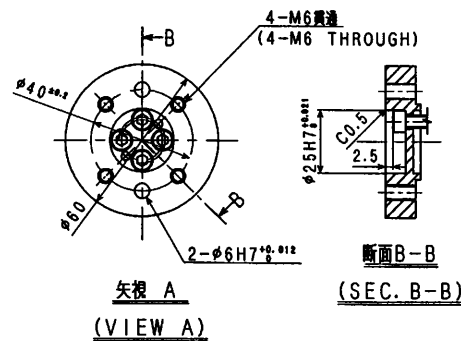
- 1) 本機の納入日より起算して1ヶ年、または稼働時間が3,000時間のいずれか早い時期までと致します。
- 2) 周辺装置を含むシステムとして納入する場合は、別途提出する製作仕様書によるものと致します。

(2) 保証の内容

- 1) 保証期間内において、本機を構成する純正部品に万一当社の責任による障害が発生し、当社がこれを認めた場合は、本機の修理サービスを無償で実施致します。
なお、上記保証の適用範囲は当社納入製品に限るものとし、それ以外の責任は一切負わないものとします。
- 2) 保証期間内であっても、次の場合は無償修理サービスの適用を除外するものと致します。
 - ① 「説明書」に定められた注意を怠ったことに起因する故障。
 - ② 貴社の責任による修理、改造、移動またはご使用者のお取り扱い上の問題と認められる故障。
 - ③ 「説明書」に定められた点検・調整・整備を怠ったことに起因する故障。
 - ④ 純正部品、当社が指定する部品・潤滑油以外のご使用に起因する故障。
 - ⑤ 「説明書」に記載された消耗部品の消耗、この消耗に起因する故障、およびその交換費用。
 - ⑥ 火災、地震、水害、落雷その他の天災地変や不適正なご使用、または第三者の加害、盗難等、およびそれに起因する故障。
 - ⑦ 当社の施行範囲外の輸送、および工事等に起因する故障。
 - ⑧ 性能上問題のない音、振動、油のにじみ、塗装面の退色、錆、および外観上の軽微な傷。
(仕様の内容によっては、別途協議と致します。)
- 3) この保証は、日本国内で使用されるロボットに限り適用致します。
- 4) 転売、譲渡、貸与、他国への移設等をされる場合は、別途協議と致します。



注1. 壁掛け仕様は±60°となります。
 JT1 motion range is ±60°
 in case of wall mount.



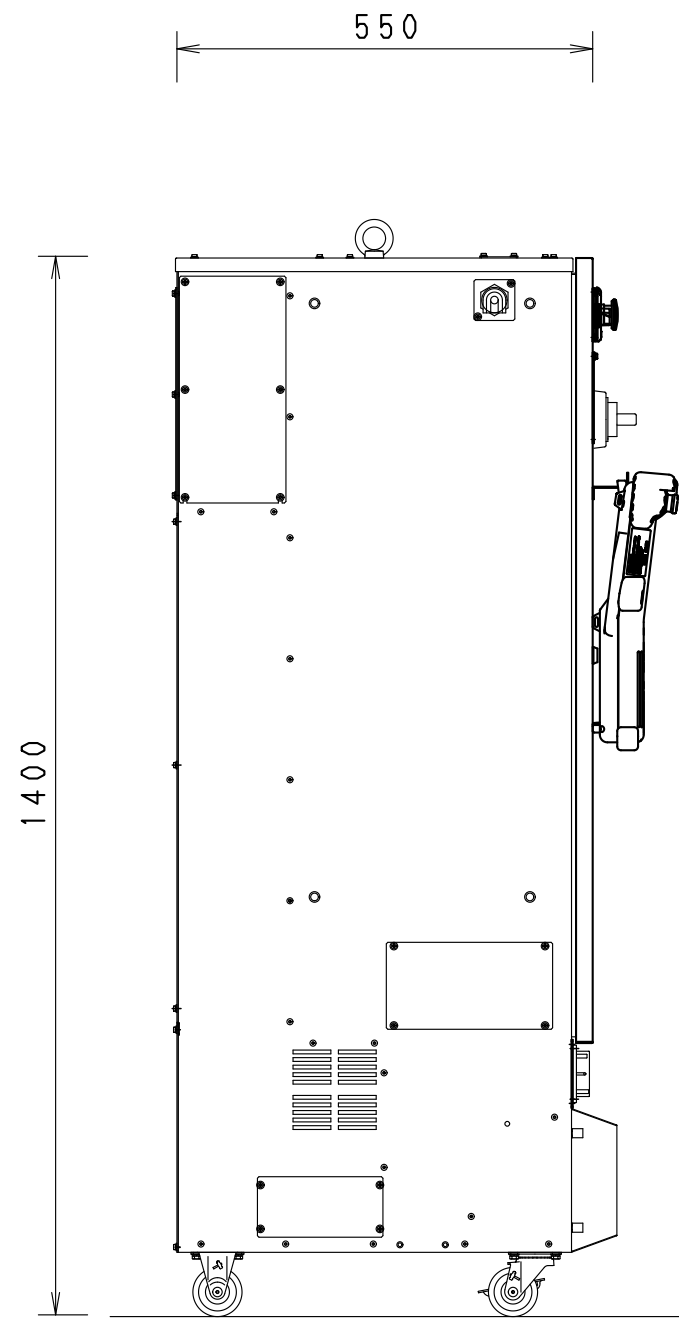
エア供給口 (チューブ径φ12)
 Purging air inlet port
 (Tube diameter φ12)

添付図1 (Fig. 1)

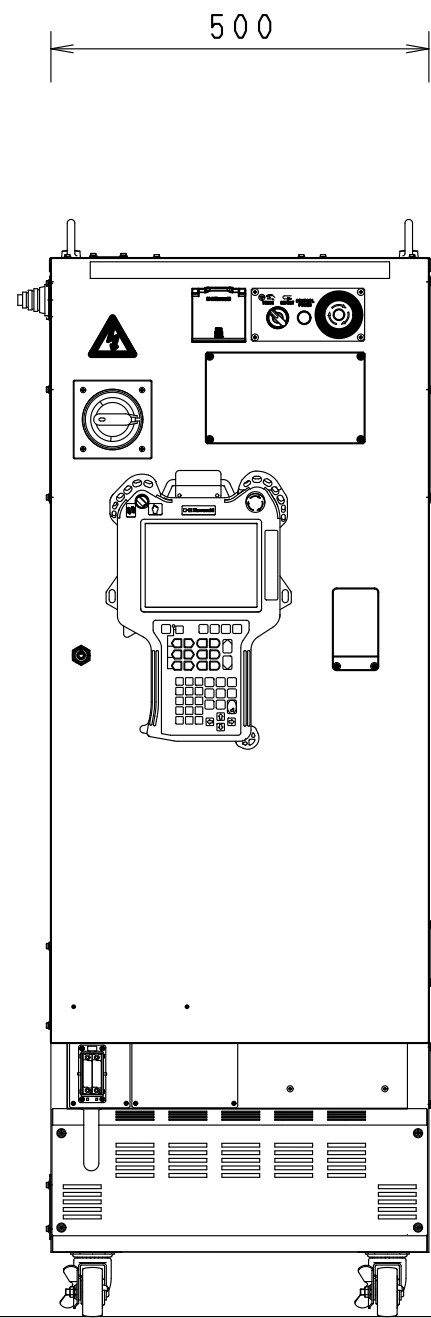
KF121J
 全体動作図
 MOVEMENT &
 DIMENSIONS

E27 CONTROLLER

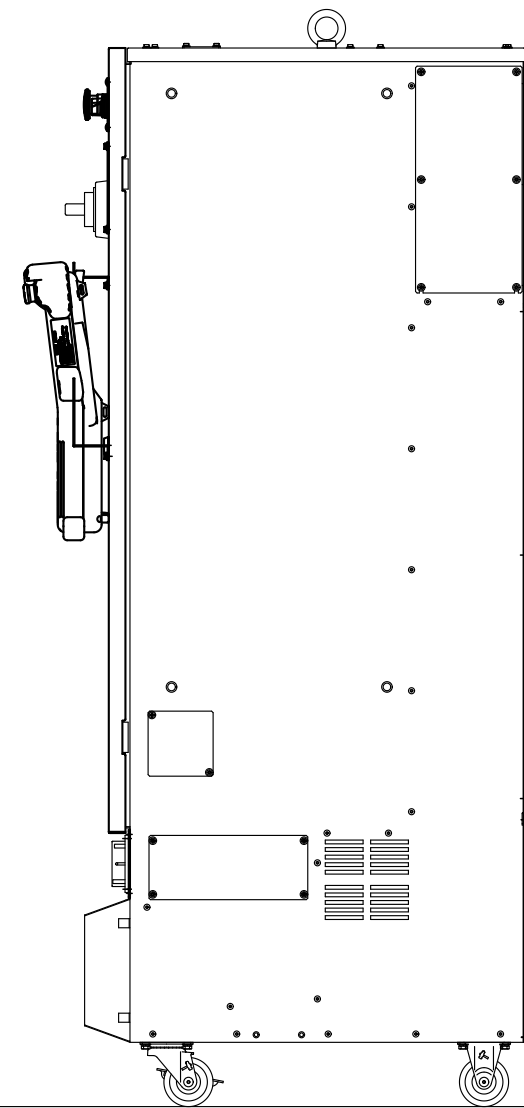
MASS: 120Kg



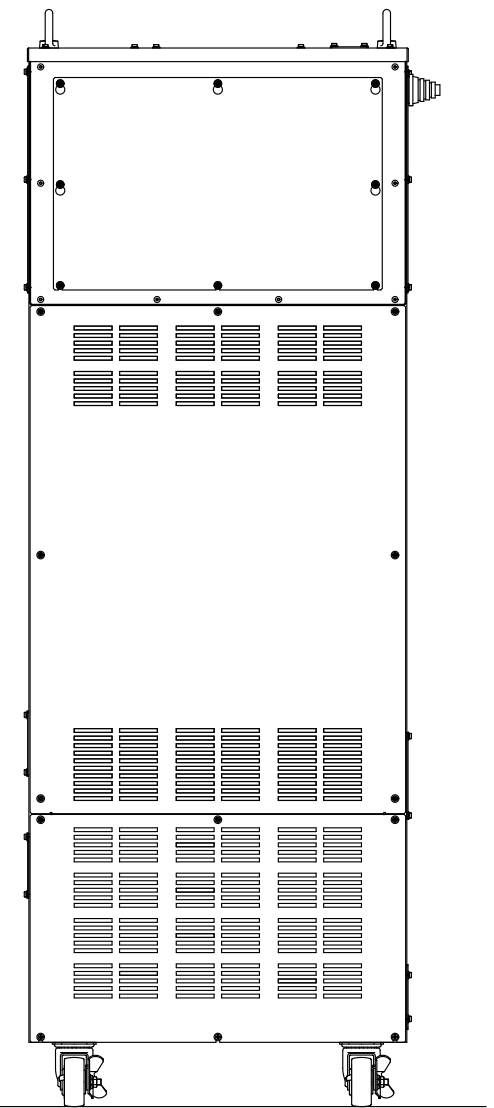
SIDE VIEW



FRONT VIEW



SIDE VIEW



REAR VIEW