

川崎ロボット
MS シリーズ

据付, 接続
要領書

Robot

川崎重工業株式会社

はじめに

本書は、川崎ロボット MS シリーズの据付および接続に関する作業要領について説明しています。

本書の内容を充分ご理解いただき、別冊の安全マニュアルと本書に記載の安全事項に注意して、作業に取りかかってください。本書は、アーム部の据付・接続についてのみ記述しています。制御部については、コントローラの『据付・接続要領書』を併せてお読みください。

繰り返しますが、本書の全ての内容を完全にご理解いただくまでは、いかなる作業も実施しないでください。また、特定のページのみを参考にして作業を実施された場合、損害や問題が発生しても、弊社はその責任を負うものではありません。

本書は、以下のロボットを対象に説明しています。

MS005N

-
1. 本書は、ロボットを適用したシステムまで保証するものではありません。従いまして、システムについて何らかの事故や損害、工業所有権の問題が生じた場合、弊社はその責任を負うものではありません。
 2. ロボットの操作や運転、教示、保守点検等の作業に従事される方々は、弊社が用意しております教育訓練コースの中から、必要なコースを事前に受講されることをお勧めします。
 3. 弊社は、予告なしに本書の記載内容を改訂・改良・変更することがあります。
 4. 本書の記載内容の一部あるいは全部を、弊社に無断で転載・複製することは禁止されています。
 5. 本書は、いつでも使えるように大切に保管してください。また、移設、譲渡、売却等により、ご利用頂く方が変わる場合には、必ず本書も添付し、新しい利用者の方にお読み頂けるようご説明ください。万一破損・紛失された場合は、担当営業までお問い合わせください。
-

本書で使用するシンボルについて

本書では、特に注意していただきたい事項を下記のシンボルを使用して示します。

人身事故や物的損害を防止するために、これらのシンボルが使われている意味をご理解のうえ内容を遵守していただき、ロボットを正しく安全にお使いください。



危険

ここに書かれていることを守っていただかないと、人が死亡したり、重傷を負う差し迫った危険を招くことが想定される内容を示します。



警告

ここに書かれていることを守っていただかないと、人が死亡したり、重傷を負う可能性が想定される内容を示します。



注意

ここに書かれていることを守っていただかないと、人が傷害を負ったり、物的損害が発生したりすることが想定される内容を示します。

[注 記]

ロボットの仕様や操作、保守についての注意事項を示します。



警告

1. 本書で使用している図や操作手順の説明などは特定の作業を行なうには十分でないかもしれません。従って、本書を用いて個々の作業を行なう際は、最寄のカワサキロボットサービスにご確認ください。
2. 本書に記述している安全事項は、本書関連の特定項目を対象にしたものであり、その他の一般項目や他の項目に適用できるものではありません。安全に作業を行なうために、まず、別冊の安全マニュアルをお読みいただき、国や地方自治体の安全に関する法令や規格と合わせてその内容を十分ご理解していただき、貴社のロボット適用内容に応じた安全システムを構築されますようお願いいたします。

目 次

1.0	注意事項	4
1.1	運搬・据付・保管時の注意事項	4
1.2	ロボットアームの据付環境	5
2.0	アーム据付・接続時の作業フロー	6
3.0	動作範囲と仕様	7
3.1	動作範囲から安全柵の位置決定	7
3.2	動作範囲と仕様	8
4.0	運搬方法	9
4.1	ワイヤ吊り	9
5.0	ベース部の据付寸法	10
6.0	設置方法	11
7.0	ツールの取付け	12
7.1	手首先端部(フランジ面)の寸法	12
7.2	取付けボルトの仕様	12
7.3	負荷容量	13
8.0	エア系統の接続	15
8.1	エア配管図(標準:バルブ無し)	15
8.2	ロボットアームへのエア供給	15
付録 1	ねじ類締め付けトルク一覧	16
付録 2	モータの配置と動作方向	17

1.0 注意事項

1.1 運搬・据付・保管時の注意事項

川崎ロボットを据付け場所に運搬するときは、下記の注意事項を厳守していただき、運搬および据付け、保管作業を行ってください。

警告

1. クレーンやフォークリフトでロボット本体を運搬する場合、ロボット本体を人が支えるようなことは絶対にしないでください。
2. ロボット本体を運搬中に、その上に人が乗ったり、吊り上げた状態でその下に人が入ったりすることが、絶対無いようにしてください。
3. 据付け作業を始める前に、制御電源スイッチおよび元電源スイッチを必ず OFF にして、「点検整備中」であることを表示したうえで、作業員や第三者が誤って電源を入れて感電等不測の事態が起きないように、元電源スイッチのロックアウト、タグアウトを実施してください。
4. ロボットを動かすときは、据付け状態に異常がないか等安全について必ず確認してからモータ電源を ON にして、指定された姿勢にアームを動かしてください。このとき、不用意にアームに近づいて挟み込まれないように注意してください。またアームを所望の姿勢にした後は、制御電源および元電源を前項のように再度 OFF にして、「点検整備中」であるという表示をし、元電源スイッチのロックアウト、タグアウトを実施してから作業を行ってください。

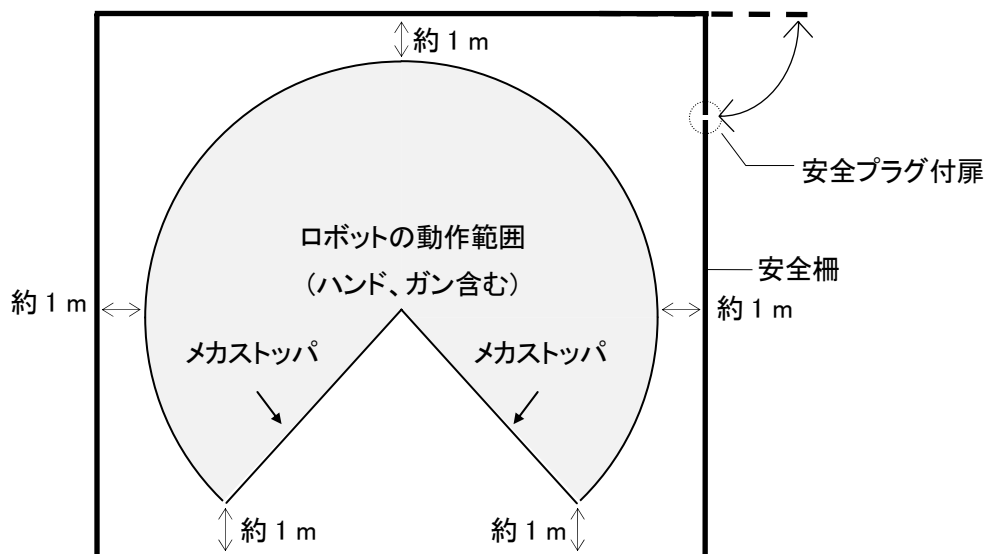
注意

1. ロボット本体は精密な部品で構成されていますので、運搬するときは衝撃が加わらないように注意してください。
2. ロボットを運搬する場合は、障害物等を予め整理整頓し、据付け場所までの運搬作業が安全に行えるようにしてください。
3. 運搬および保管するときは、下記のことに注意してください。
 - (1) 周辺温度を、-10 ～60 °C の範囲内に保ってください。
 - (2) 相対湿度を、35 ～85 %RH の範囲内(結露のないよう)に保ってください。
 - (3) 大きな振動や衝撃を避けてください。

1.2 ロボットアームの据付環境

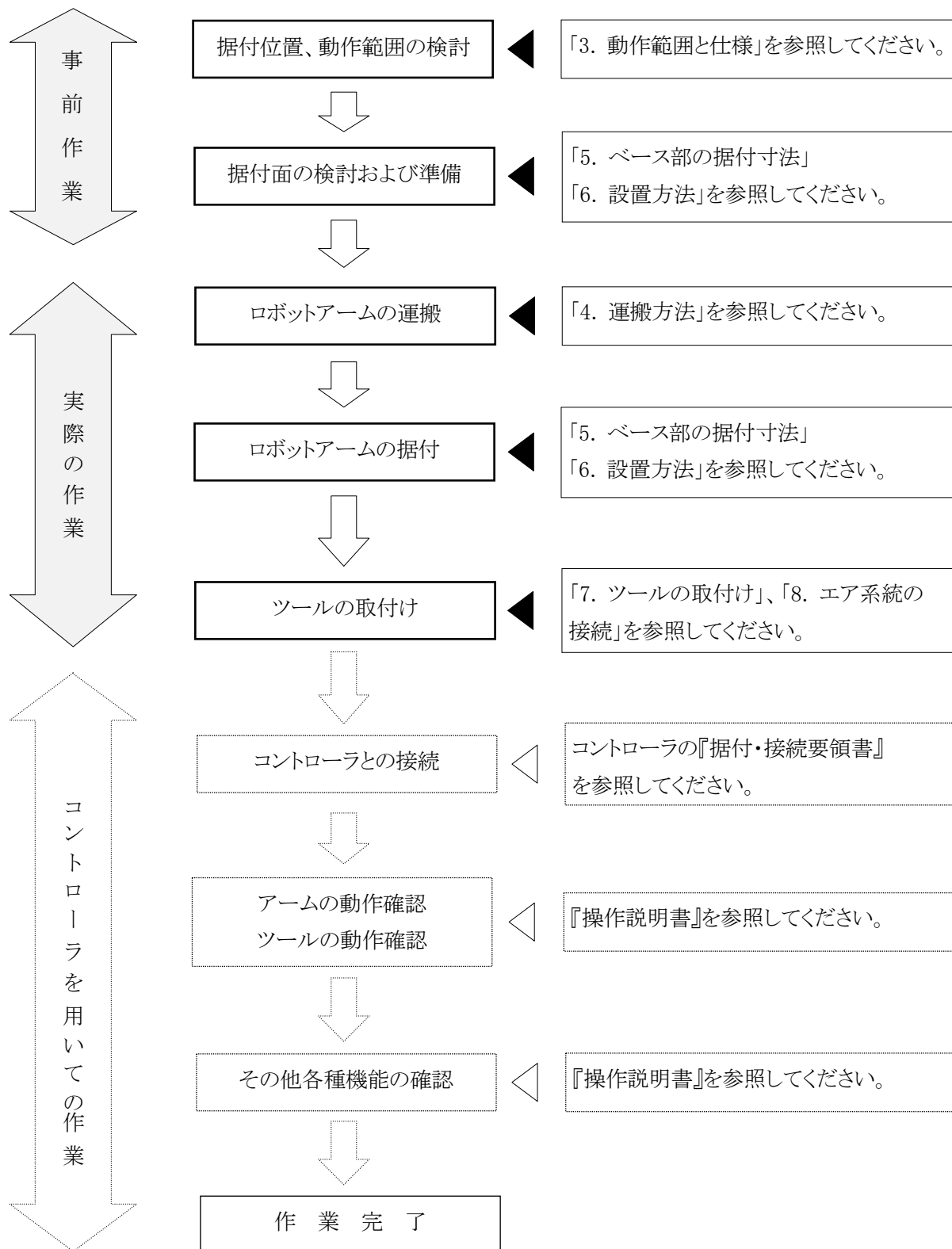
ロボットアームを据付けるときは、下記の条件が満たされる場所に設置してください。

1. 床置き設置の場合、水平面が±5°以内に確保できる場所。
2. 床または架台が十分な剛性を備えていること。(固有振動数 30Hz 以上)。
3. 据付け部に無理な力が作用しないよう、平面度を確保できる場所。
(平面度が確保できない場合は、ライナー調整すること。)
4. 運転時の周囲温度は、10 ~35 °Cの範囲。
(低温始動時はグリス、オイルの粘性が大きいため、偏差異常または過負荷が発生する場合があります。こうした現象が発生した場合には、低速(通常運転の半分程度)にて5分~10分のならし運転を実施してください。)
5. 相対湿度は、35 ~85 %RH。ただし、結露のないこと。
6. ちり、ほこり、油、煙、水などが少ない場所。
(アーム部は防塵・防水規格である保護等級 IP67 に対応している。)
7. 引火性または腐食性の液体やガスがない場所。
(滅菌洗浄用の特定の液体やガスに関しては可能です。対応の液体・ガスの条件に関しては問い合わせてください。)
8. 大きな振動の影響を受けない場所。(0.5 G 以下)
9. 電氣的なノイズに対する環境が良好な場所。
10. ロボットアームの動作範囲よりも広いスペースが確保できる場所。
 - (1) ロボットの周囲には安全柵を設け、アームにハンドやガンを取付けた状態で最大動作範囲に到達した場合でも、周辺の機器類と干渉しないようにしてください。
 - (2) 安全柵の出入口はなるべく少なくし(できれば1箇所)、安全プラグ付の扉を設け、ここから出入りしてください。
 - (3) 安全柵の詳細については JIS B8433 の要件を順守してください。



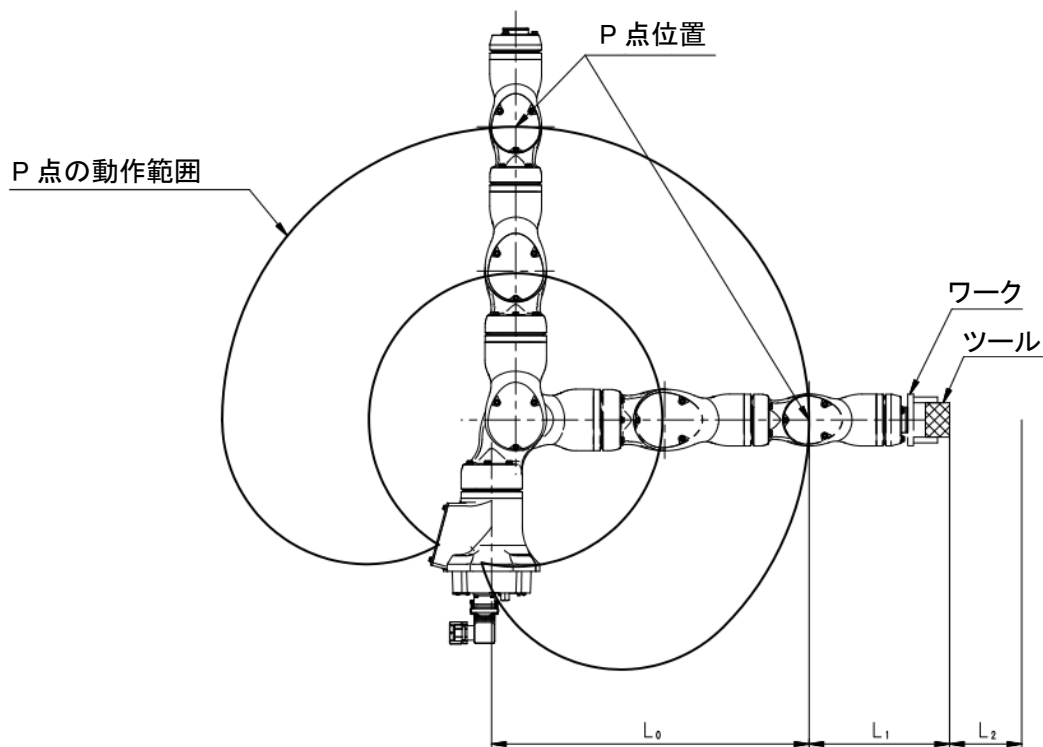
2.0 アーム据付・接続時の作業フロー

本作業フローは、ロボットアーム部のみについて記述しています。コントローラ部についてはその『据付・接続要領書』を参照してください。

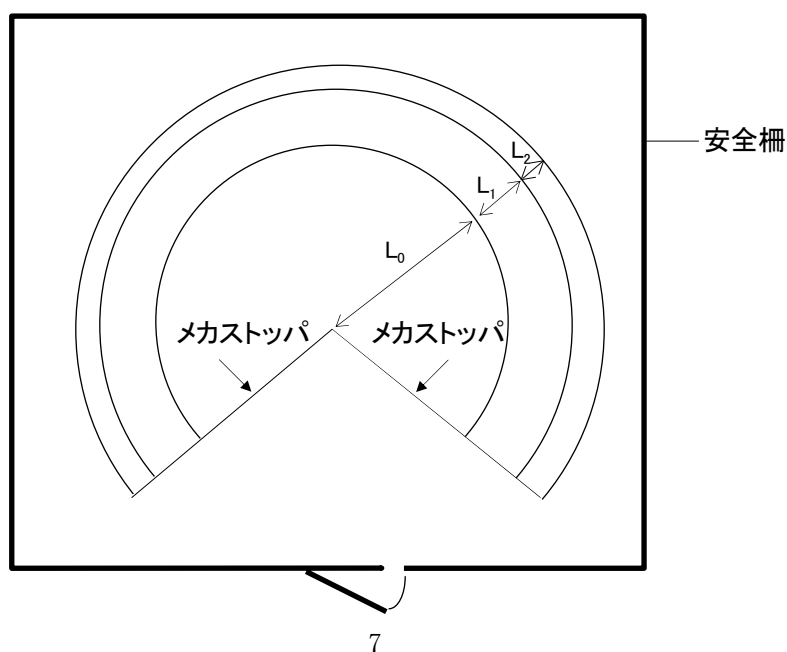


3.0 動作範囲と仕様

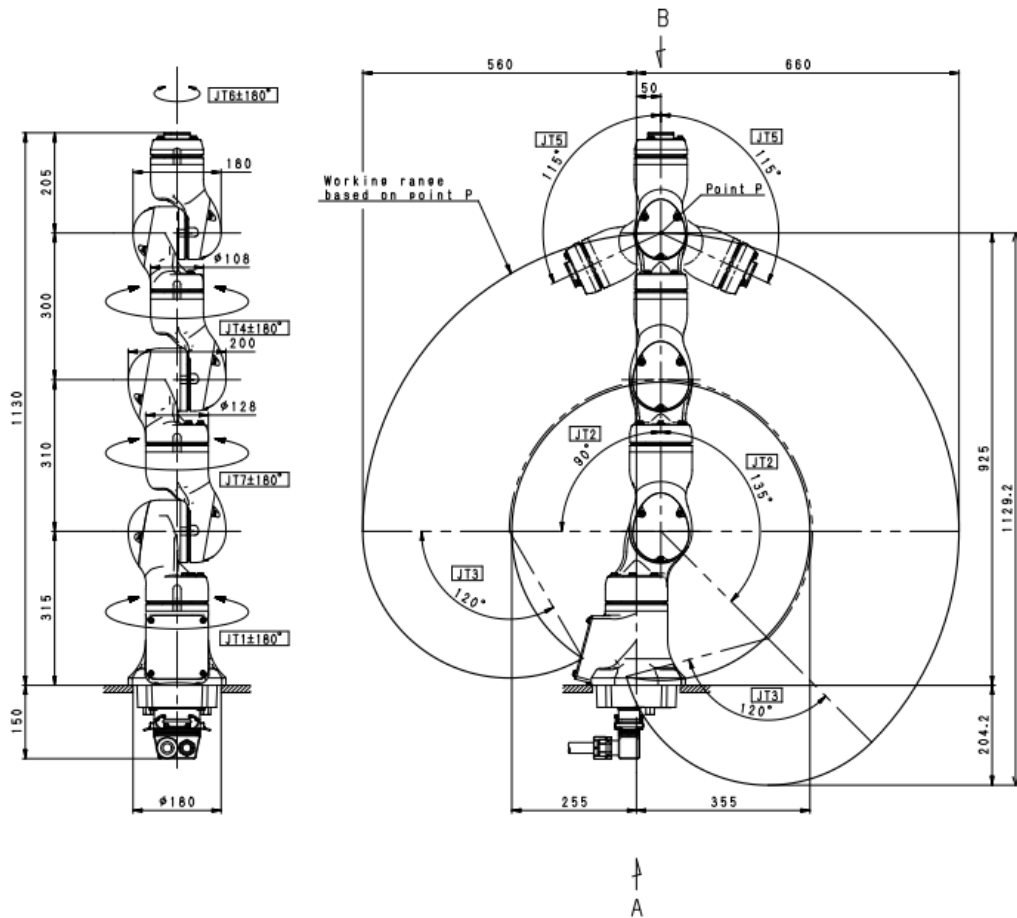
3.1 動作範囲から安全柵の位置決定



後述のロボットの動作範囲は、図中の P 点の動作範囲で表しています。従って、安全柵は、アームの中心線(図中のA)より L_0 の寸法+手首のフランジまでの寸法とツールの最大寸法の和: L_1 さらに余裕の寸法: L_2 を加え、図のように、 $L_0+L_1+L_2$ の寸法を確保するようにしてください。なお、 L_0 の寸法については、3.2 動作範囲と仕様を参照してください。



3.2 動作範囲と仕様



型 式	多関節極座標形		
動作自由度	7		
動作範囲・速度	JT	動作範囲	最高速度
	1	±180°	130 °/s
	2	+135° ~ -90°	130 °/s
	3	+120°	215 °/s
	4	±180°	300 °/s
	5	±115°	300 °/s
	6	±180°	480 °/s
7	±180°	215 °/s	
可搬質量	5 kg		
手首許容負荷	JT	トルク	慣性モーメント
	4	17 N・m	0.9 kg・m ²
	5	17 N・m	0.9 kg・m ²
	6	7 N・m	0.4 kg・m ²
位置繰返し精度	±0.1 mm		
質 量	50 kg		
音響騒音	< 70 dB (A) ※		

※ 測定条件

- ・ ロボットは平らな床面にしっかりと固定されている
- ・ JT1 軸中心から 1700 mm 地点

〔 騒音レベルは状況により異なります。 〕

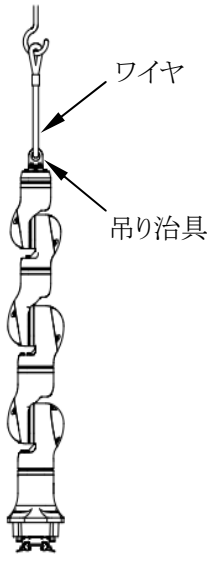
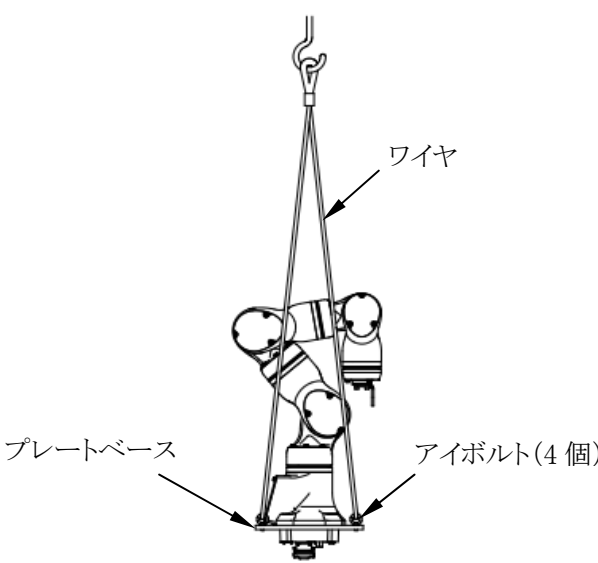
4.0 運搬方法

4.1 ワイヤ吊り

図のように、アームあるいはベースプレートに吊上げ治具もしくはアイボルトを取付け、それにワイヤを掛けて吊り上げてください。

⚠ 注意

ロボットを吊り上げたときに、ロボットの姿勢やオプション類の取付け状態によっては、ロボットが前傾したり後傾する場合がありますので、ご注意ください。傾いた状態で吊り上げた場合、ショックでロボットに揺れや破損が生じたり、ワイヤがハーネスや配管類にかかったり、外部の物体と干渉し破損したりすることがあります。運搬終了後はアームに取り付けたアイボルトを取り外してください。

機種		MS005N	MS005N(プレートベース付)
吊り姿勢		 <p>ワイヤ 吊り治具</p>	 <p>ワイヤ プレートベース アイボルト(4個)</p>
吊り上げ姿勢	JT1	0°	0°
	JT2	0°	-40°
	JT3	0°	-120°
	JT4	0°	0°
	JT5	0°	-100°
	JT6	0°	0°
	JT7	0°	0°
吊り上げ治具		60154-3715(ジグ、リフティング) RSBM616Z×4	60333-7009(プレートベース) 0EBM8Z(アイボルト)×4

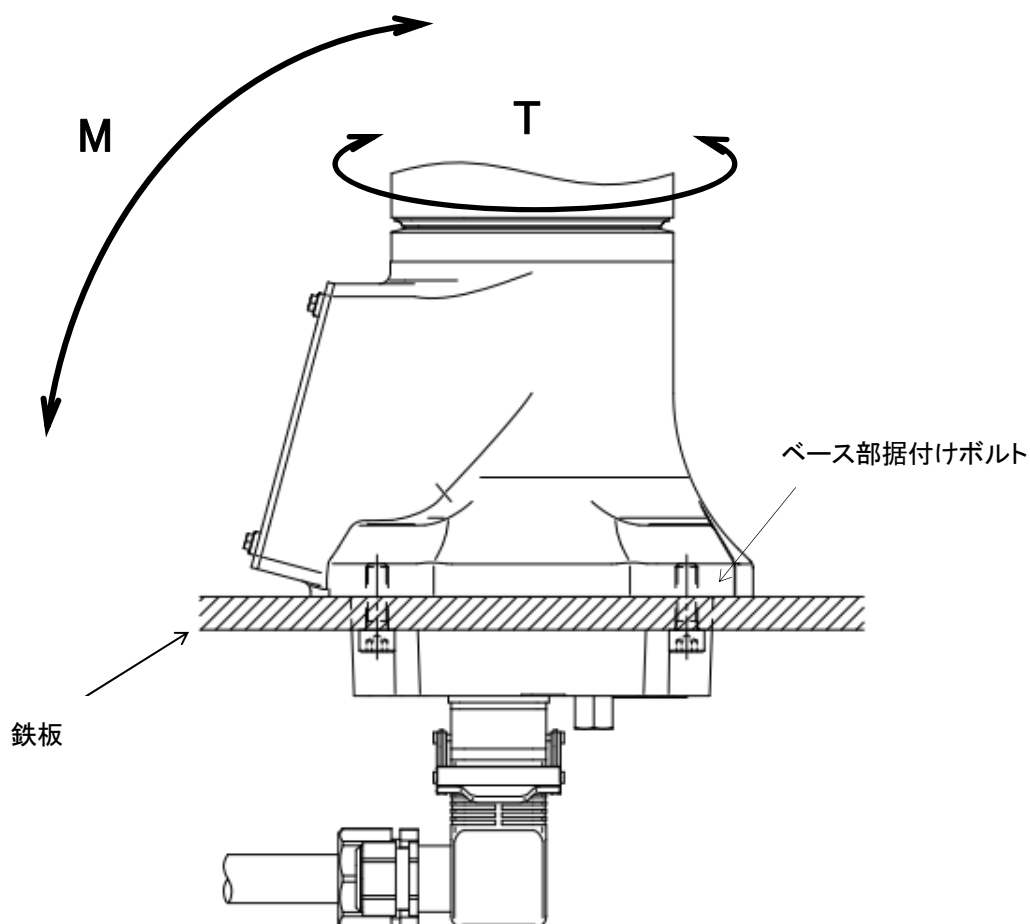
5.0 ベース部の据付寸法

ベース部の据付時は、ボルト用穴を利用し、高張力ボルトで固定してください。

機種	MS005N
据付部寸法	
据付断面図	
締付ボルト	4-M10 材質: SUS304
締付トルク	39 N・m
据付面の傾き	±5° 以内

6.0 設置方法

下図のように、厚さ17mm以上の鉄板を通して、架台に固定してください。なお、架台は、ロボットから受ける反力に充分耐えられるよう、しっかり固定してください。



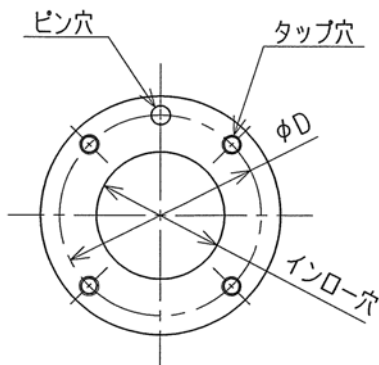
機種	MS005N
M (転倒モーメント)	810 N・m
T (回転トルク)	430 N・m
ベース部据付けボルト	4-M10
締付トルク	39N・m
鉄板の厚さ	17mm 以上

7.0 ツールの取付け

警告

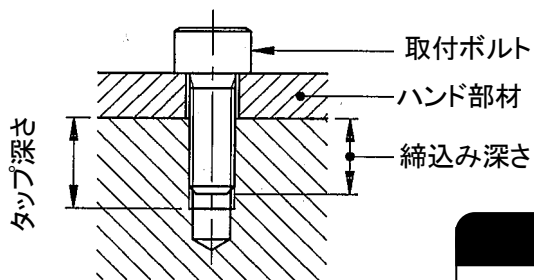
ハンド等のツールを取付けるときは、制御電源と元電源を必ず OFF にして、「点検整備中」であることを表示したうえで、作業や第三者が誤って電源を入れて感電等不測の事態が起きないように、元電源スイッチのロックアウト、タグアウトを実施してください。

7.1 手首先端部(フランジ面)の寸法



ロボットアームの先端部には、ハンドおよびガンのツールを取付けるためのフランジを用意しています。取付け用ボルトは、左図のようにフランジ上の ϕD 円周上に加工されたタップ穴を利用して締付けてください。また、ハンドおよびガンとの位置決めは、ピン穴とインロー穴を利用してください。

7.2 取付けボルトの仕様



取付けボルトの長さは、ツール取付けフランジのタップ深さに応じ、規定の締込み深さとなるように選択してください。また、取付けボルトは高張力ボルトを使用し、規定のトルクで締付けてください。

注意

締込み深さが規定以上になりますと、取付けボルトが底突きし、ツールが固定できませんので注意してください。

機種	MS005N
タップ穴	4-M6
ϕD	$\phi 40$
ピン穴	$\phi 6H7$ 深さ 12
インロー	$\phi 53h7$
タップ深さ	12 mm
締込みの深さ	7~9 mm
締付ボルト	SUS304
締付トルク	8.3 N·m

7.3 負荷容量

ロボットの質量負荷容量は、ハンドおよびガン等の質量も含み、機種毎に定まっており、また、手首の各軸 (JT4、JT5、JT6) 回りの負荷トルクおよび負荷慣性モーメントには、下記のような制約条件がありますので、厳守してください。

⚠ 注意

規定以上の負荷でご使用になりますと、動作性能、機械寿命の劣化の原因になることがありますので注意してください。負荷質量は、ハンド質量、ツールチェンジャ質量、ショックアブソーバ質量等のすべてを含みます。なお、規定外の負荷になる様な場合は、弊社に必ずご確認ください。

負荷トルクおよび慣性モーメントの値は、下記の計算式で求めます。

計 算 式

L : 軸回転中心から負荷重心までの距離
(単位: m) (図参照)
 L_6 : JT6 回転中心から負荷重心までの距離
 I_G : 重心回りの慣性モーメント
(単位: $\text{kg}\cdot\text{m}^2$)

負荷質量(ハンドを含む) : $M \leq M_{\text{max.}}(\text{kg})$

負荷トルク : $T = 9.8 \cdot M \cdot L(\text{N}\cdot\text{m})$

負荷慣性モーメント : $I = M \cdot L^2 + I_G(\text{kg}\cdot\text{m}^2)$

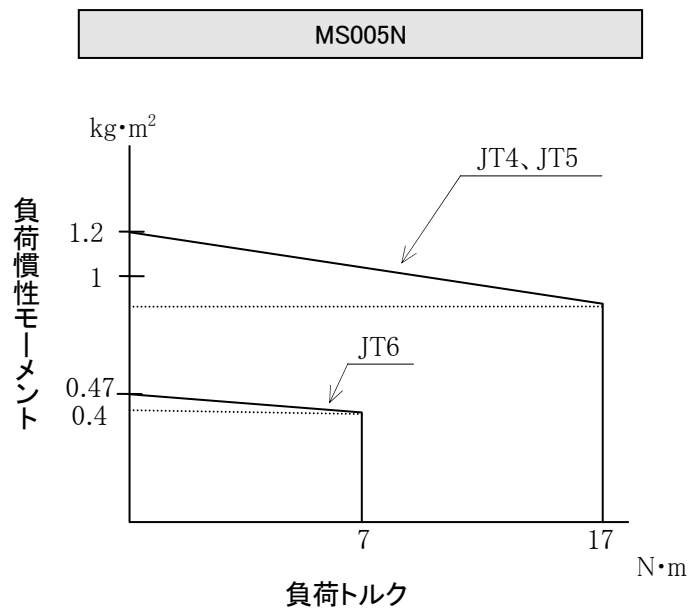
$M_{\text{max.}}$: 最大負荷質量: 3.2 参照。
 $L_{4,5}$: JT4(5)回転中心から負荷重心までの距離
 I_G : 重心回りの慣性モーメント
(単位: $\text{kg}\cdot\text{m}^2$)

なお、負荷部を複数個 (例えば、ハンド部とワーク部など) に分けて計算する場合は、合計値を負荷トルク、慣性モーメントとしてください。

手首部の負荷については、下記の制約条件を厳守してください。

1. 負荷質量は、ハンド質量を含めて 5kg 以下にしてください。
2. 手首の各軸 (JT4, JT5, JT6) 回りの負荷トルクおよび負荷慣性モーメントには制限があります*。
各軸回りの負荷トルクと慣性モーメントを、下図の許容範囲内にしてください。

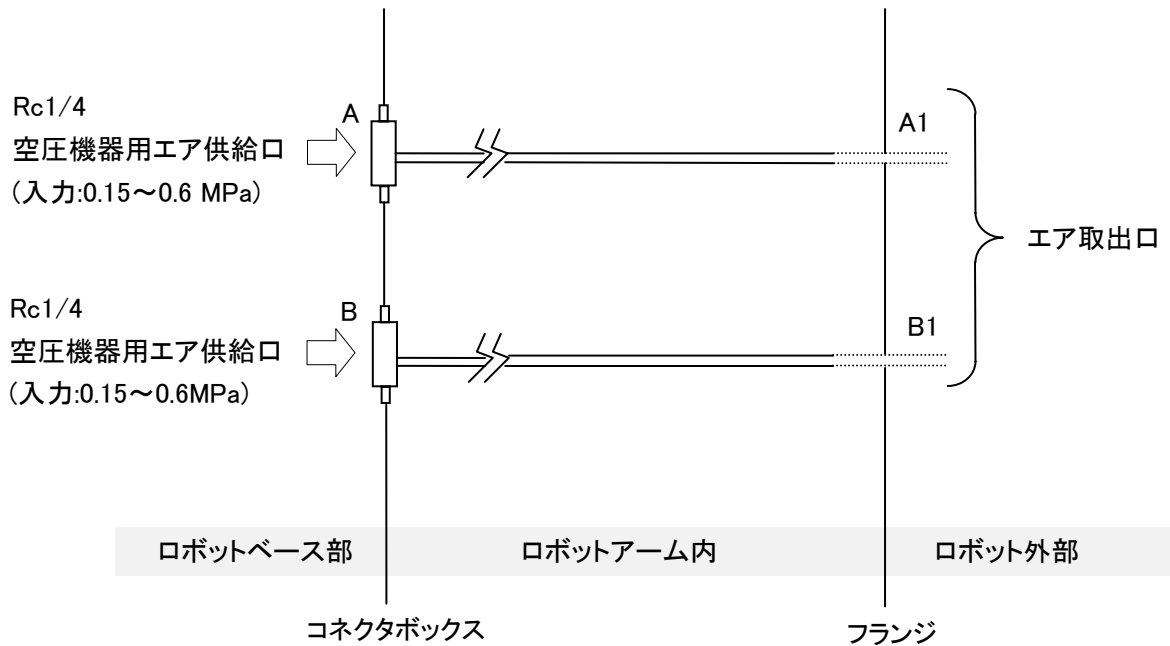
注* 負荷慣性モーメントは、制限を越えて使用することができますが、その場合は、必ず負荷の設定を実施してください。(ただし、加減速度を最適化するため、動作が遅くなる場合があります。)負荷の設定については「AS 言語解説書」をお読みください。誤った設定のままロボットを運転すると動作性能や機械寿命が劣化する原因となる場合がありますので注意してください。



8.0 エア系統の接続

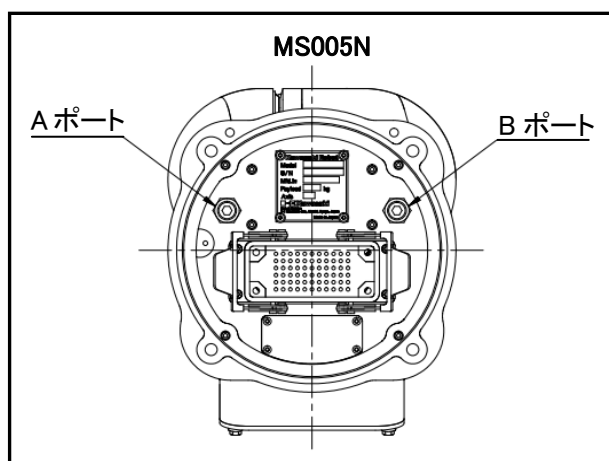
8.1 エア配管図

ツール駆動用のエア配管を内蔵しています。エア仕様の際、ベース部 A ポートと B ポートを接続して下さい。通常は手首フランジ下まで配管があり、フランジの外までエアを取り出すことも可能です。(オプション)



※ (点線) で示すようにエア配管はロボット外部まで取出し可能 (オプション)。

8.2 ロボットアームへのエア供給



エアの接続ポートは、上図のようにロボットアームのベース部にあります。

⚠ 注意

A ポート・B ポート(Rc1/4)に、入力圧力 0.15~ 0.6 MPa を供給してください。

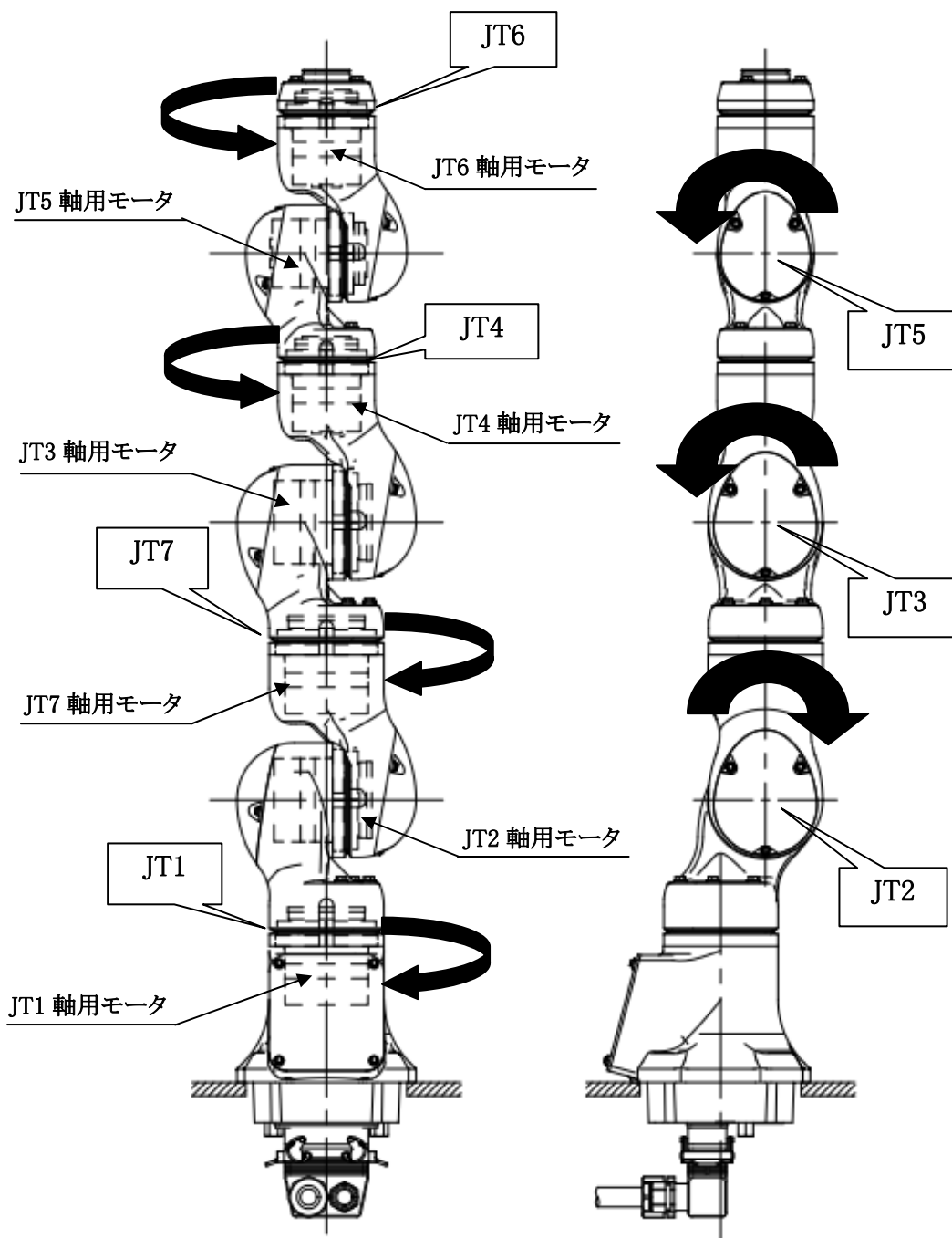
付録 1 ボルト類締結トルク一覧

ボルト類の締付トルクは、以下のとおりです。ただし、マニュアル内に締結トルクが別途記載されている場合は、そちらを正としてください

種類	六角穴付きボルト 六角ボルト		六角穴付きボタンボルト 六角穴付き皿ボルト	
	SUS304 ステンレス 強度区分:A2-70	SCM435 鋼 強度区分:10.9以上	SCM435 鋼 強度区分:10.9以上	
呼び径 [mm]	締結トルク [N・m]	締結トルク [N・m]	締結トルク [N・m]	
M2	0.3	0.4	-	
M2.5	0.6	0.8	0.4	
M 3	1.1	1.5	0.8	
M 4	2.4	3.4	1.5	
M 5	4.9	6.9	3.4	
M 6	8.3	12.0	6.9	
M 8	20.0	29.0	12.0	
M10	39.0	57.0	29.0	
M12	69.0	98.0	57.0	
M14	-	155.0	98.0	
M16	165.0	235.0	155.0	
M18	-	333.0	235.0	
M20	-	431.0	333.0	
M24	-	785.0	431.0	

六角穴付きテーパーねじプラグ		
種類		
呼び径 [mm]	二面幅 [mm]	締結トルク [N・m]
R1/8	5	5.9
R1/4	6	6.9
R3/8	8	11.8
R1/2	10	29.4
R3/4	14	29.4

付録 2 モータの配置と動作方向



上図は JT 1～JT7 が 0 deg の姿勢になります。
回転は矢印方向が + を示す。

MS シリーズ

Kawasaki Robot 据付・接続要領書



川崎ロボット MS シリーズ
据付・接続要領書

2013. 8. 19 : 初 版

発 行 川崎重工業株式会社

90202-1129DJA