

標準仕様書

KG264J*E25

作成 2018年11月05日

川崎重工業株式会社
ロボットビジネスセンター

仕様書番号 :	90101-2852DJA
(機械) :	90151-0244DJA
(制御) :	90152-0058DJA

*...F,G,R,S...

1. ロボット仕様

〔1〕本体部仕様			
1. 機械型式	KG264J		
2. アーム形式	多関節型		
3. 動作自由度	6軸		
4. 構成軸仕様	動作軸	最大動作範囲	
	腕旋回 (JT1)	+120°～-120°	
	腕前後 (JT2)	+120°～-60°	
	腕上下 (JT3)	+90°～-65°	
	手首回転 (JT4)	+720°～-720°	
	手首回転 (JT5)	+720°～-720°	
手首回転 (JT6)	+410°～-410°		
5. 位置繰返し精度	±0.5 mm (手首フランジ面)		
6. 再現化	±1.0 mm (手首フランジ面)		
7. 最大可搬質量	20 kg (手首部) 30 kg (第2アーム部:内圧室内塗装機器含む)		
8. 最大塗装速度	1500 mm/s		
9. 手首軸許容負荷			
		最大負荷トルク	負荷慣性モーメント*
	JT4	79.9 N・m	3.33 kg・m ²
	JT5	61.3 N・m	1.95 kg・m ²
JT6	15.6 N・m	0.12 kg・m ²	
注* この表の中の値は、手首各軸に許容される最大トルクが負荷された時、許容される負荷慣性モーメントを示します。 その他詳細につきましては、別途当社まで御問い合わせください。			
10. 駆動電動機	同期型ブラシレスモータ		
11. 作業範囲	添付図参照		
12. 機械質量	795 kg (除く、オプション品)		
13. 塗装色	マンセル 10GY9/1 相当		
14. 設置方法	床置き、壁掛け		
15. 設置環境	周囲温度 0～40℃、相対湿度 35～85%(但し、結露無きこと)		
16. 防爆構造	内圧防爆+本質安全防爆構造		
17. 供給エア	清浄、乾燥空気 : 0.5Nm ³ /min、0.4～0.7MPa 大気圧露点 : -17℃以下 固形物 : 0.01 μm以下 油分 : ミスト除 99.9999%以上		
18. オプション	メカストップJT1/JT2/JT3		
	ゼロイング用治具セット		
	塗装機器		
	・FGP用モータ(最大1個搭載可能)		
	・電磁弁(最大3個搭載可能)		
	・電空弁(最大3個搭載可能)		
	第2アーム部カバー		
アプリケーションホース保護ユニット			
19. その他	メンテナンスパーツ、スペアパーツについては、別途御相談下さい。		

[2] 制御部仕様			
1. 制御型式	E25/E27		
2. 構造	全閉型間接冷却方式		
3. 構成及び寸法	添付図参照		
4. 制御軸数	6軸 (オプション:最大9軸[盤内増設])		
5. 駆動方式	フルデジタルサーボ		
6. 動作方式	手動動作モード	各軸独立、ベース座標系、ツール座標系、 固定ツール座標系 (オプション)	
	再現動作モード	各軸補間、直線補間、円弧補間 (オプション)	
7. 教示方式	ティーチング方式又はプログラミング方式		
8. 記憶容量	8 MB		
9. 入出力信号	外部操作信号	非常停止、外部ホールド信号等	
	汎用入力	32回線(含む、専用信号)	
	汎用出力	32回線(含む、専用信号)	
10. 操作パネル	ティーチ/リピート切替スイッチ、非常停止スイッチ、電源ランプ		
11. ハーネス	分離ハーネス(制御盤←→中継コネクタ)	3 m	
	分離ハーネス(中継コネクタ←→ロボット本体)	3 m	
	ティーチペンダントハーネス	10 m	
12. 質量	添付図参照		
13. 所要電源	AC200 - AC220 V±10%, 50/60 Hz, 3相 最大5.6 kVA(E27)、最大10 kVA(E25)		
	A種接地(防爆用)、D種接地(ロボット専用接地)、漏れ電流 最大100 mA		
14. 設置環境	周囲温度 0~45℃、相対湿度 35~85%(但し、結露無きこと)		
15. 塗装色	マンセル 10GY9/1 相当		
16. 防爆軽量ティーチペンダント	本質安全防爆、タッチパネル付 5.7インチ TFTカラー液晶表示 非常停止スイッチ、ティーチロックスイッチ、イネーブルスイッチ		
17. オプション	入出力信号	各64、96、128回線	
	入出力信号用コネクタ	D-SUB 37ピン(オス/メス) カバー付き	
	操作パネル	モータON、サイクルスタート、RUN/HOLD、エラーリセット、リモート/ローカルスイッチ、エラーランプ	
	分離ハーネス	(制御盤←→中継コネクタ) 5,7,10,15,20,25,30m	トータル40mまで
		(中継コネクタ←→ロボット本体) 1,5,7,10,15m	
	ティーチペンダントハーネス	3,5,7,10,15,20,25,30m	トータル30mまで
	ティーチペンダント中継コネクタボックスハーネス	(制御盤←→フィッチング) 1,3,5,7,10,15m (フィッチング←→コネクタボックス) 1,3,5,7,10,15m	
	補助記憶	USBメモリ	
	モータブレーキ解除装置	ブレーキリリーススイッチ	
	ACコンセント	AC100Vコンセント	
	パソコン接続ハーネス	1.5m、3m	
	ティーチペンダントオプション	ケーブルフック、短絡コネクタ	
	盤内照明	LED照明	
	制御盤クーラー	別途御相談下さい。	
	フィールドバス	別途御相談下さい。	
	ソフトウェアPLC	別途御相談下さい。	
	アナログ入出力	別途御相談下さい。	
	コンベア同期	別途御相談下さい。	
	塗装機器制御	別途御相談下さい。	
	18. その他	メンテナンスパーツ、スペアパーツについては、別途御相談下さい。	

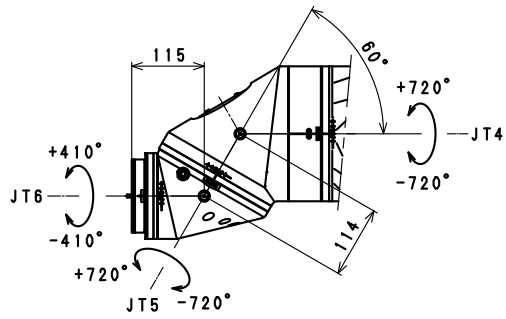
2. 保証期間と保証内容

(1) 保証期間

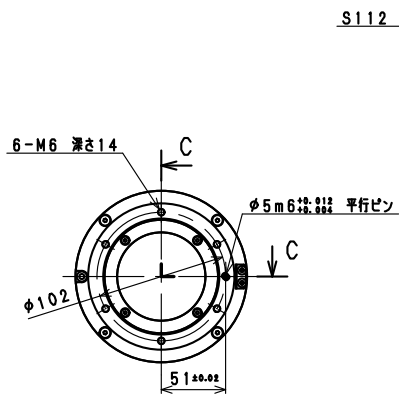
- 1) 本機の納入日より起算して1ヶ年、または稼働時間が3,000時間のいずれか早い時期までと致します。
- 2) 周辺装置を含むシステムとして納入する場合は、別途提出する製作仕様書によるものと致します。

(2) 保証内容

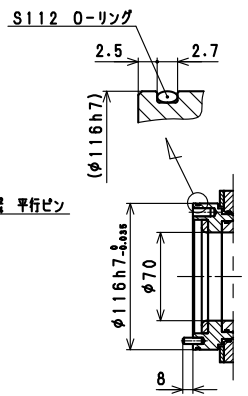
- 1) 保証期間内において、本機を構成する純正部品に万一当社の責任による障害が発生し、当社がこれを認めた場合は、本機の修理サービスを無償で実施致します。
なお、上記保証の適用範囲は当社納入製品に限るものとし、それ以外の責任は一切負わないものとします。
- 2) 保証期間内であっても、次の場合は無償修理サービスの適用を除外するものと致します。
 - ① 「説明書」に定められた注意を怠ったことに起因する故障。
 - ② 貴社の責任による修理、改造、移動またはご使用者のお取り扱い上の問題と認められる故障。
 - ③ 「説明書」に定められた点検・調整・整備を怠ったことに起因する故障。
 - ④ 純正部品、当社が指定する部品・潤滑油以外のご使用に起因する故障。
 - ⑤ 「説明書」に記載された消耗部品の消耗、この消耗に起因する故障、およびその交換費用。
 - ⑥ 火災、地震、水害、落雷その他の天災地変や不適正なご使用、または第三者の加害、盗難等、およびそれに起因する故障。
 - ⑦ 当社の施行範囲外の輸送、および工事等に起因する故障。
 - ⑧ 性能上問題のない音、振動、油のにじみ、塗装面の退色、錆、および外観上の軽微な傷。
(仕様の内容によっては、別途協議と致します。)
- 3) この保証は、日本国内で使用されるロボットに限り適用致します。
- 4) 転売、譲渡、貸与、他国への移設等をされる場合は、別途協議と致します。



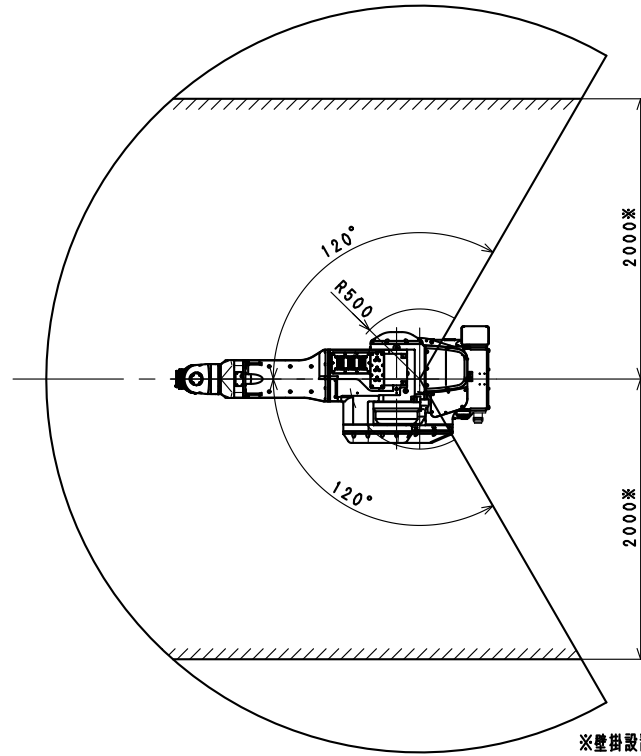
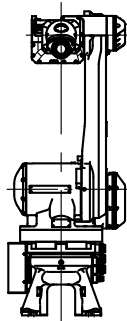
A部詳細



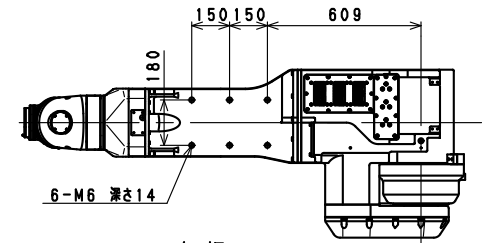
矢視 B



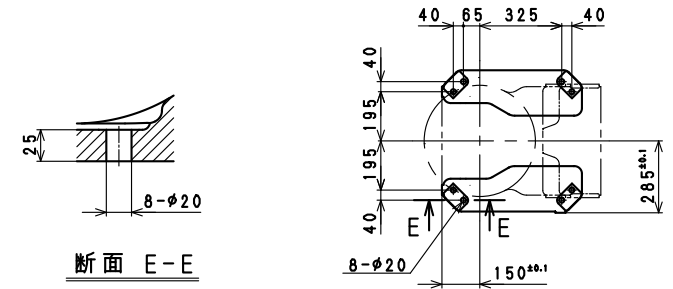
断面 C-C



※壁掛設置時の動作範囲

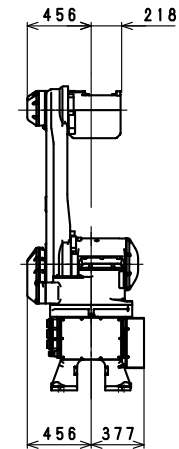
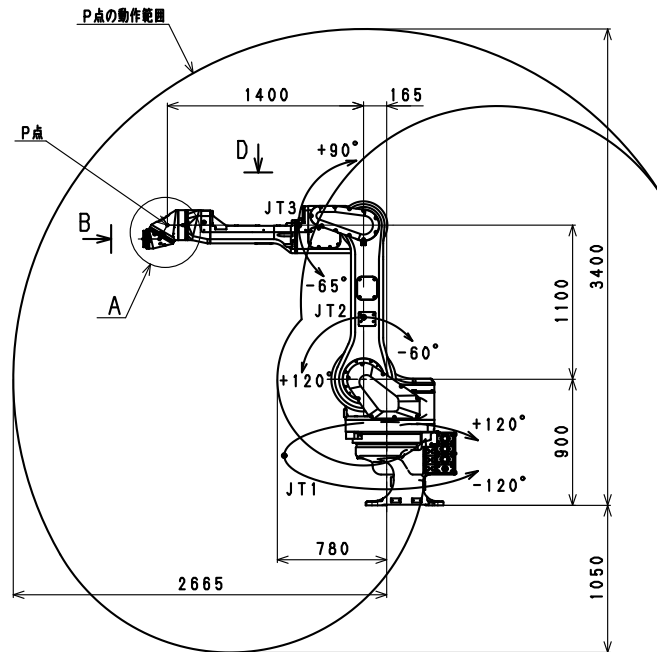


矢視 D



断面 E-E

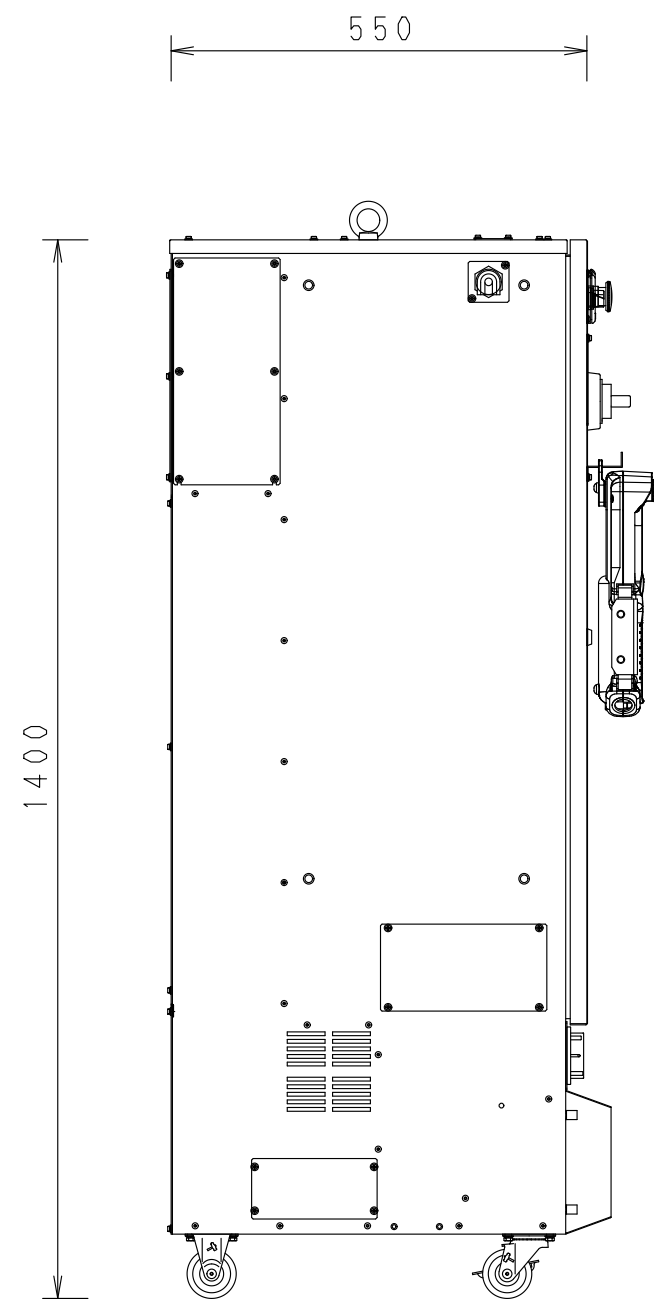
ベース据付寸法図



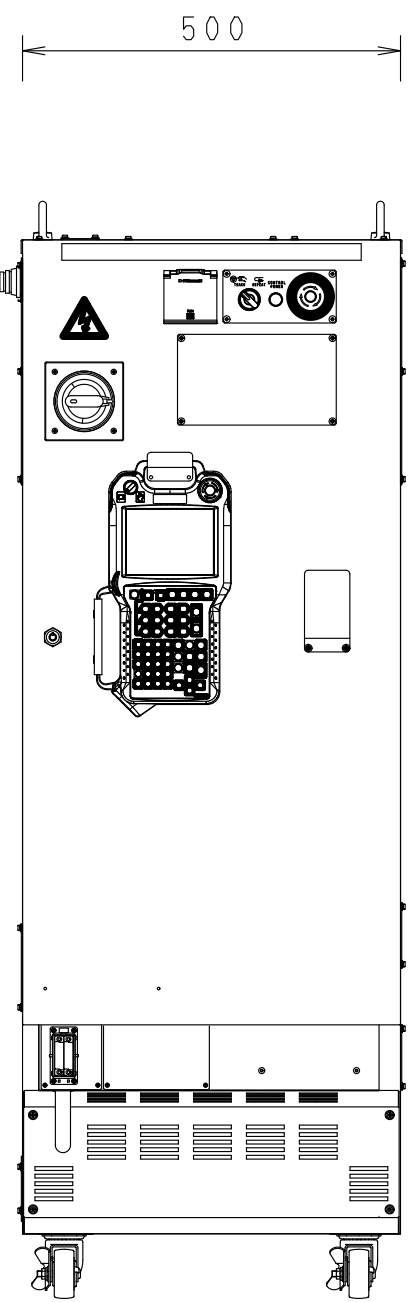
KG264J
全体動作図

E25/E27 CONTROLLER

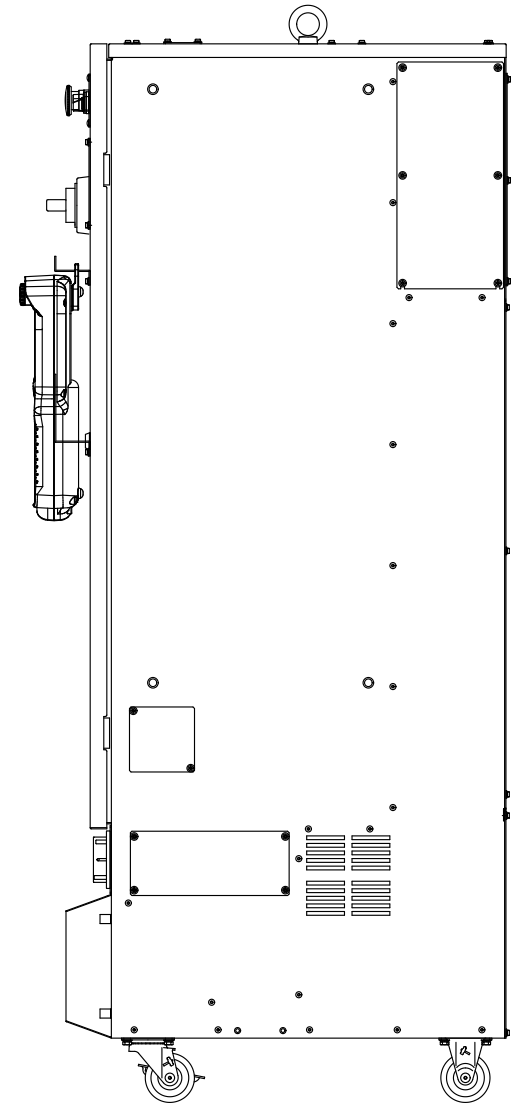
MASS : 120Kg



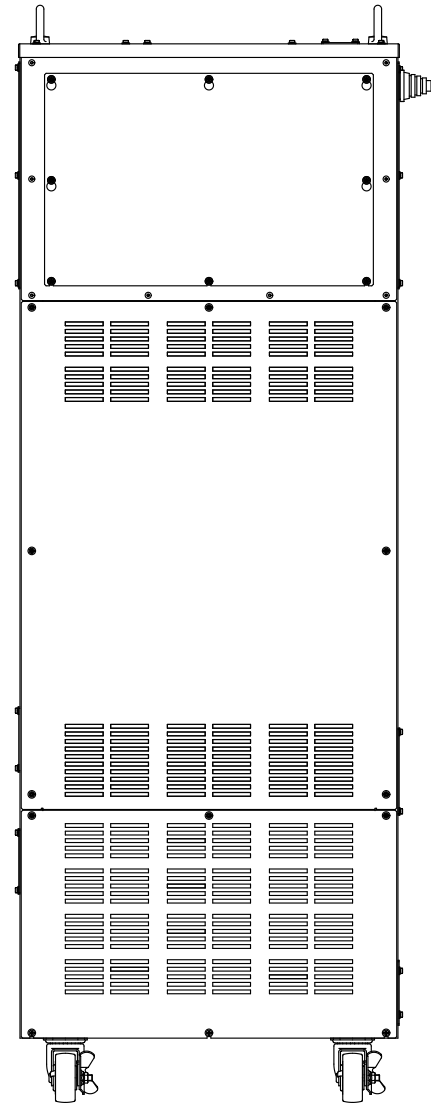
SIDE VIEW



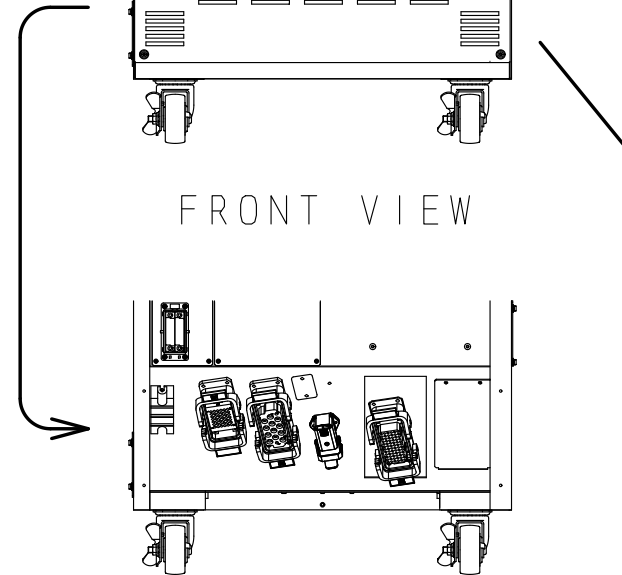
FRONT VIEW



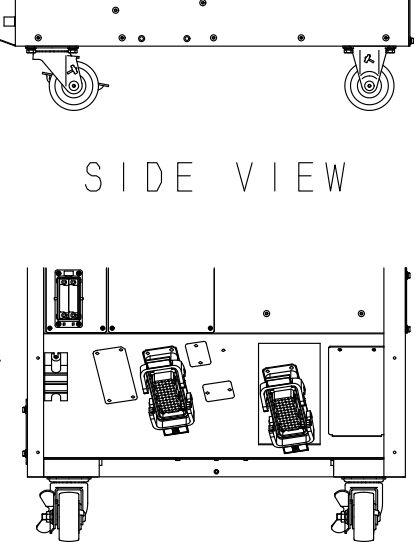
SIDE VIEW



REAR VIEW



WITHOUT CONNECTOR COVER (E25)



WITHOUT CONNECTOR COVER (E27)