

標準仕様書

CX165LFE02C03

作成 2016年03月30日  
改訂B 2018年05月10日

川崎重工業株式会社  
ロボットビジネスセンター

仕様書番号：	90101-2413DJB
(機械)：	90151-0102DJB
(制御)：	90152-0005DJA

# 1. ロボット仕様

## [1] 本体部仕様

1. 機 械 型 式	CX165L-BC01		
2. アーム形式	多関節型		
3. 動作自由度	6軸		
4. 構成軸仕様	動作軸	最大動作範囲	最高速度
	腕旋回 (JT1)	+160° ~ -160°	130°/s
	腕前後 (JT2)	+80° ~ -60°	125°/s
	腕上下 (JT3)	+95° ~ -75°	125°/s
	手首回転 (JT4)	+210° ~ -210°	180°/s
	手首曲げ (JT5)	+120° ~ -120°	180°/s
	手首捻り (JT6)	+360° ~ -360°	280°/s
5. 位置繰返し精度	±0.06 mm (手首フランジ面)		
6. 最大可搬質量	165 kg		
7. 手首軸許容負荷		最大負荷トルク	負荷慣性モーメント*
	JT4	952 N・m	99 kg・m <sup>2</sup>
	JT5	952 N・m	99 kg・m <sup>2</sup>
	JT6	550 N・m	49.5 kg・m <sup>2</sup>
注* この表の中の値は、手首各軸に許容される最大トルクが負荷された時、許容される負荷慣性モーメントを示します。 その他詳細につきましては、別途当社まで御問い合わせください。			
8. 駆動電動機	同期型ブラシレスモータ		
9. 位置検出器	アブソリュートエンコーダ		
10. 作業範囲	添付図参照		
11. 機械質量	870 kg (除く、オプション品)		
12. 塗装色	マンセル 10GY9/1 相当		
13. 設置方法	床置き		
14. 設置環境	周囲温度 0~45℃、相対湿度 35~85%(但し、結露無きこと)		
15. オプション	フランジ変換アダプタープレート	φ160→φ125, φ160→φ113	
	メカストップ	JT1	
	電磁弁	ダブルソレノイドバルブ/シングルソレノイドバルブ 計4回路以内	
	エアー3点セット	フィルター+レギュレータ+ミストセパレータ	
	オプションハーネス	タイプC0+エアー配管(φ12×2本)、タイプD0+エアー配管(φ12×2本)、 タイプE0(NPN)+エアー配管(φ12×2本)、タイプE0(PNP)+エアー配管(φ12×2本)、 タイプH0(NPN)+エアー配管(φ12×2本)、タイプH0(PNP)+エアー配管(φ12×2本)	
	サーボONランプ	UL対応	
16. その他	メンテナンスパーツ、スペアパーツについては、別途御相談下さい。		

〔2〕制御部仕様		
1. 制御型式	E02	
2. 構造	全閉型間接冷却方式	
3. 構成及び寸法	添付図参照	
4. 制御軸数	最大9軸(標準7軸、オプション2軸)	
5. 駆動方式	フルデジタルサーボ	
6. 動作方式	手動動作モード	各軸独立、ベース座標系、ツール座標系、 固定ツール座標系(オプション)
	再現動作モード	各軸補間、直線補間、円弧補間(オプション)
7. 教示方式	ティーチング方式又はプログラミング方式	
8. 記憶容量	8 MB	
9. 外部操作信号	外部非常停止、外部ホールド信号等	
10. IOスロット数	3スロット	
11. 操作パネル	ティーチ/リピート切替スイッチ、非常停止スイッチ、電源ランプ	
12. インターフェース	イーサネット(100BASE-TX)、USB、RS-232C 各2ポート(操作パネル1ポート、制御盤内部1ポート)	
13. 質量	添付図参照	
14. 所要電源	AC200 - AC220 V±10%, 50/60 Hz, 3相 最大7.5 kVA	
15. 接地	D種接地(ロボット専用接地)、漏れ電流 最大100 mA	
16. 周囲温度	0~45 °C	
17. 相対湿度	35~85%(但し、結露無きこと)	
18. 塗装色	マンセル 10GY9/1 相当	
19. ティーチペンダント	タッチパネル付5.7インチTFTカラー液晶表示 非常停止スイッチ、ティーチロックスイッチ、イネーブルスイッチ	
20. 安全回路	PL e、カテゴリ4 (EN ISO13849-1) <sup>注1</sup>	
21. 標準オプション		
汎用IOポート	入力32点/出力32点 NPN(シンク)タイプ 又は PNP(ソース)タイプ	
TPシート言語	和文、英文、中文から選択	
入出力信号用コネクタ	D-SUB 37ピン(オス/メス) カバー付き	
分離ハーネス	5 m、10 m、15 m	
ティーチペンダントハーネス	5 m、10 m、15 m	
トランスユニット	AC380V-415V / AC440-480V(タップ切替)	
22. その他オプション		
汎用IO追加	入力64点/96点、出力64点/96点 NPN(シンク)タイプ 又は PNP(ソース)タイプ	
モータブレーキ解除ボックス	手動ブレーキリリーススイッチ	
RS-232Cケーブル	1.5 m、3 m	
外部軸制御	追加外部軸アンプおよびハーネス	
安全機能拡張	Cubic-S(空間監視機能、軸監視機能、速度監視機能等)	
ティーチペンダントオプション	短絡コネクタ	
チェック早送りモード	チェック早送りモードスイッチ	
その他	フィールドバス、ソフトウェアPLC、アナログ入出力、コンペア同期	
23. その他	メンテナンスパーツ、スペアパーツについては、別途御相談下さい。	

注1 パフォーマンスレベル(PL)およびカテゴリは安全システム全体の構成によって決まります。  
このコントローラの安全回路は最大でPL e、カテゴリ4までのシステムに適用することができます。

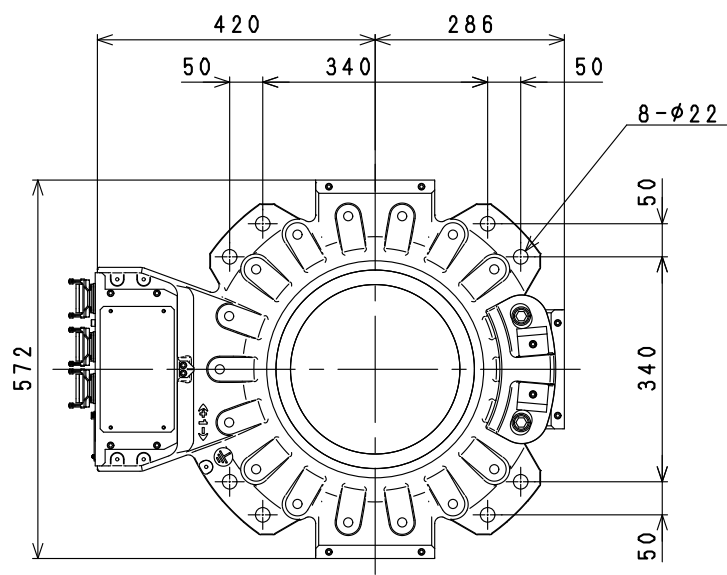
## 2. 保証期間と保証内容

### (1) 保証期間

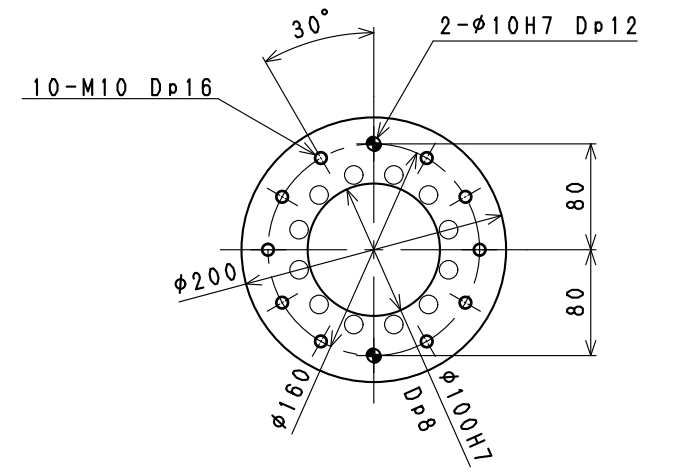
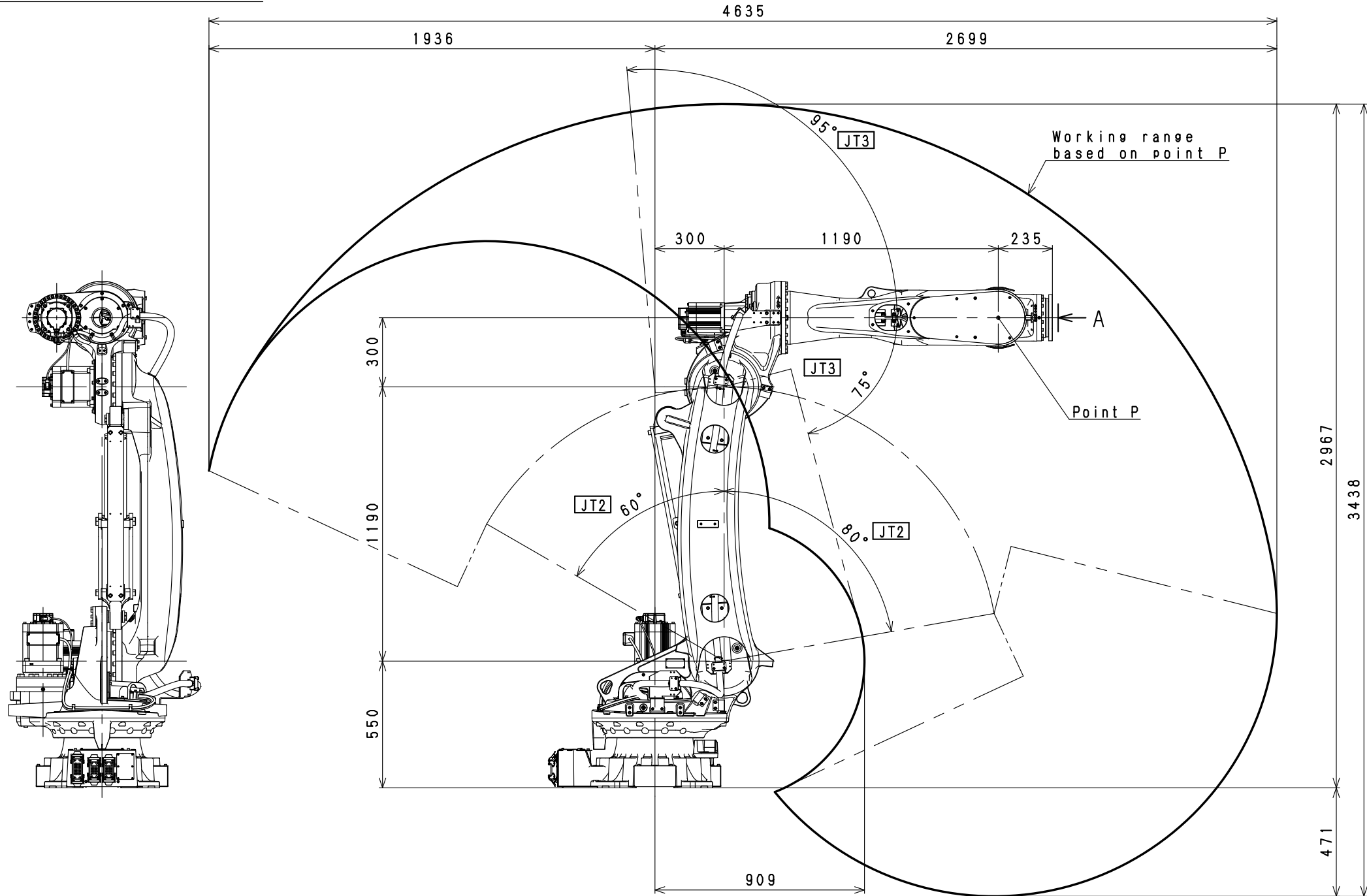
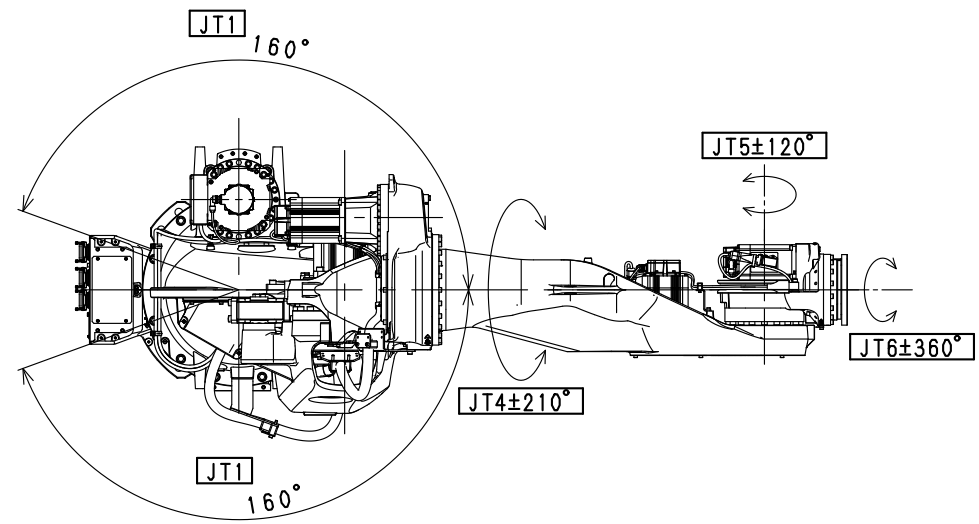
- 1) 本機の納入日より起算して1ヶ年、または稼働時間が3,000時間のいずれか早い時期までと致します。
- 2) 周辺装置を含むシステムとして納入する場合は、別途提出する製作仕様書によるものと致します。

### (2) 保証内容

- 1) 保証期間内において、本機を構成する純正部品に万一当社の責任による障害が発生し、当社がこれを認めた場合は、本機の修理サービスを無償で実施致します。  
なお、上記保証の適用範囲は当社納入製品に限るものとし、それ以外の責任は一切負わないものとします。
- 2) 保証期間内であっても、次の場合は無償修理サービスの適用を除外するものと致します。
  - ① 「説明書」に定められた注意を怠ったことに起因する故障。
  - ② 貴社の責任による修理、改造、移動またはご使用者のお取り扱い上の問題と認められる故障。
  - ③ 「説明書」に定められた点検・調整・整備を怠ったことに起因する故障。
  - ④ 純正部品、当社が指定する部品・潤滑油以外のご使用に起因する故障。
  - ⑤ 「説明書」に記載された消耗部品の消耗、この消耗に起因する故障、およびその交換費用。
  - ⑥ 火災、地震、水害、落雷その他の天災地変や不適正なご使用、または第三者の加害、盗難等、およびそれに起因する故障。
  - ⑦ 当社の施行範囲外の輸送、および工事等に起因する故障。
  - ⑧ 性能上問題のない音、振動、油のにじみ、塗装面の退色、錆、および外観上の軽微な傷。  
(仕様の内容によっては、別途協議と致します。)
- 3) この保証は、日本国内で使用されるロボットに限り適用致します。
- 4) 転売、譲渡、貸与、他国への移設等をされる場合は、別途協議と致します。



Installation Dimensions

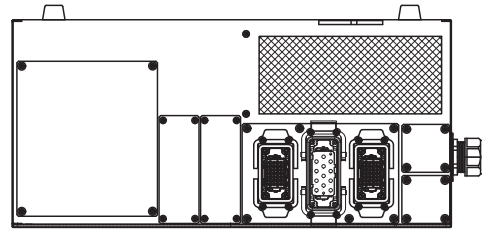


VIEW A

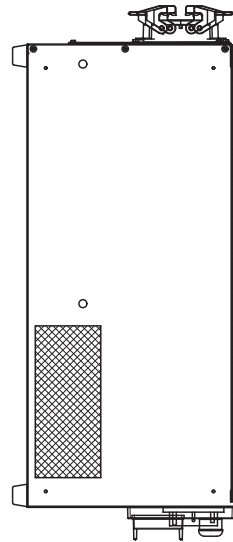
CX110L/165L/210L  
WORKING RANGE

E 0 2   C O N T R O L L E R

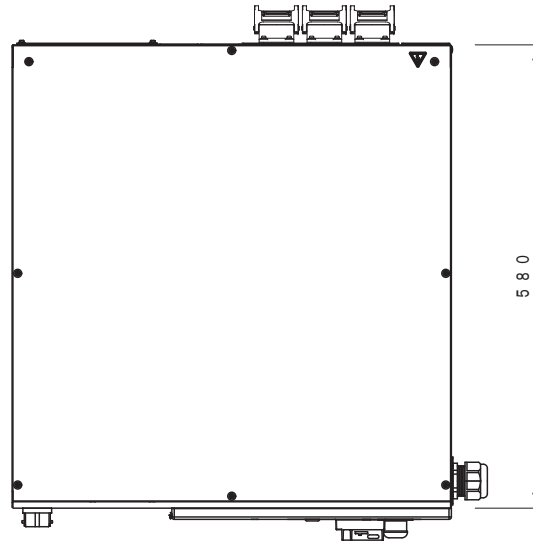
M A S S : 4 0 K g



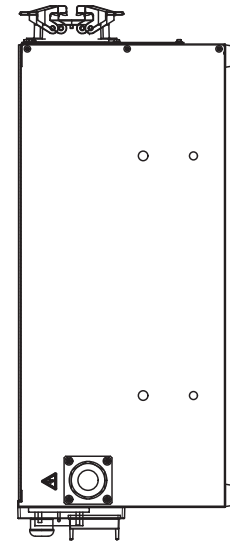
R E A R   V I E W



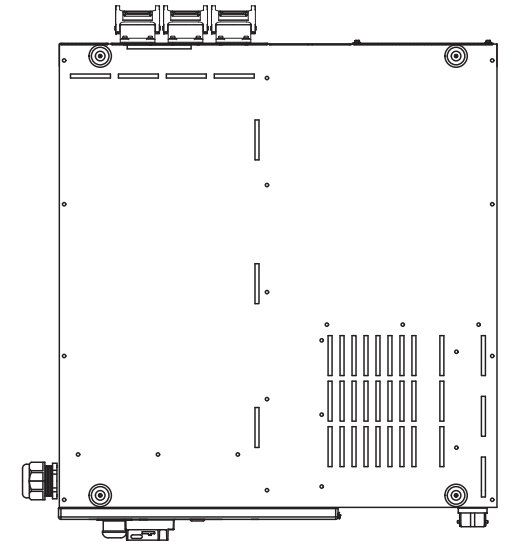
S I D E   V I E W



T O P   V I E W

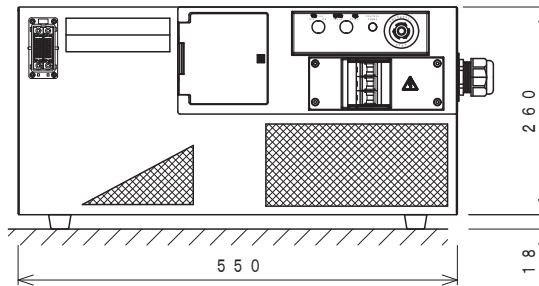
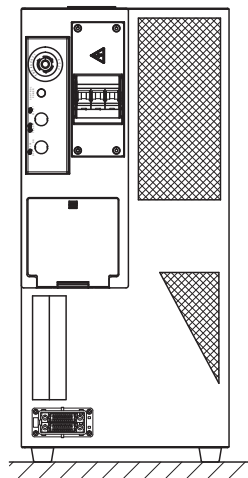


S I D E   V I E W



B O T T O M   V I E W

Vertical Mount



F R O N T   V I E W

